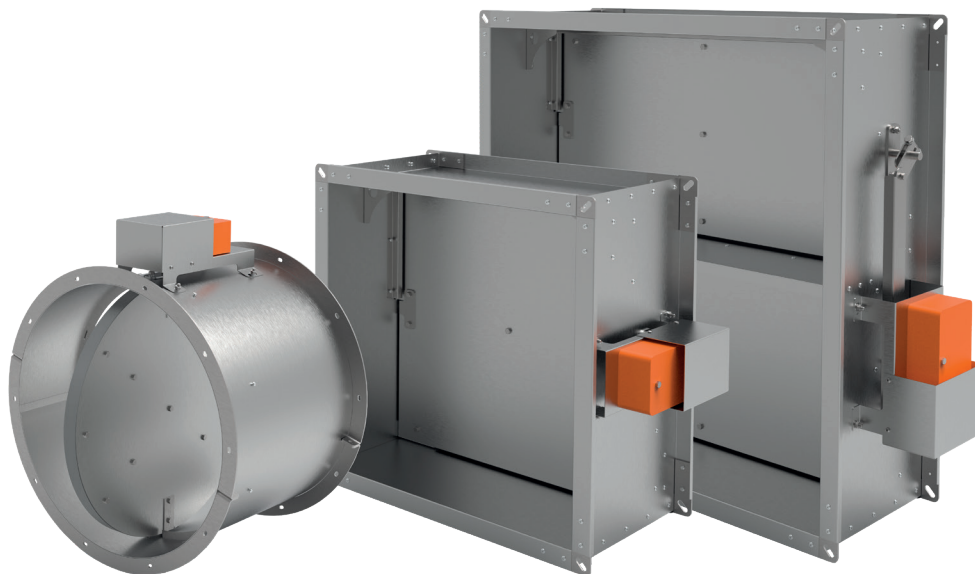


НОРМАЛЬНО-ЗАКРЫТЫЕ ПРОТИВОДЫМНЫЕ КЛАПАНЫ



Противодымные нормально закрытые клапаны SVK1-НЗ предназначены для использования в системах механической приточной и вытяжной противодымной вентиляции.

Комплектуется следующими типами приводов:

- электромеханический реверсивный привод

Вид климатического исполнения – УЗ по ГОСТ 15150-69. Клапаны могут устанавливаться внутри помещений с температурой среды от -30°C до $+40^{\circ}\text{C}$ при отсутствии прямого воздействия атмосферных осадков и конденсации влаги на заслонке. Окружающая среда должна быть взрывобезопасной, не содержащей агрессивных паров и газов в концентрациях, разрушающих металлы, лакокрасочные покрытия и электроизоляцию.

Эксплуатация клапана должна осуществляться в закрытых помещениях, кроме помещений А и Б по пожаровзрывоопасности.

Применение клапана осуществляется в соответствии с требованиями нормативной документации и специальных технических условий.

Предел огнестойкости клапана – EI90

ПРОТИВОДЫМНЫЕ КЛАПАНЫ SVK1-НЗ-Е190 КРУГЛОГО СЕЧЕНИЯ



Описание и назначение

Корпус клапана изготавливается из оцинкованной стали. Створка клапана заполнена огнеупорным материалом. Клапан оснащен дистанционно управляемым приводом, обеспечивающим срабатывание клапана.

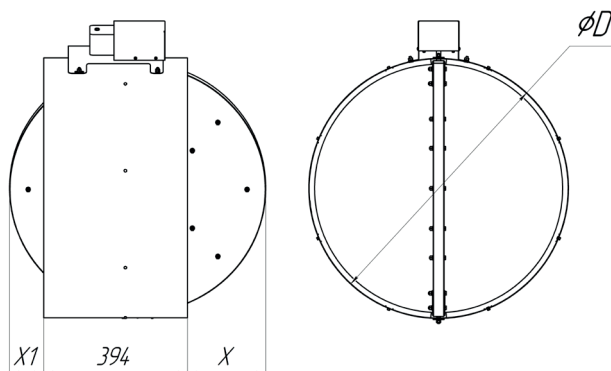
Исполнения клапана SVK1-НЗ круглого сечения:

- канальный фланцевого типа с приводом снаружи
- канальный ниппельного типа с приводом снаружи

Фланцевый тип подразумевает наличие у корпуса двух присоединительных фланцев для встраивания в систему воздуховодов. Ниппельный тип подразумевает подсоединение к вентиляционному каналу с помощью ниппелей.

Предел огнестойкости клапана – Е190

Габаритная схема круглого канального НЗ-Е190 клапана



Площадь живого сечения и вылет створки круглого канального НЗ-Е190 клапана

Диаметр клапана, мм		125	160	200	250	315	355	400	450	500	560	630	710
Площадь сечения, м ²		0.0050	0.0086	0.0160	0.0294	0.0514	0.0733	0.0915	0.1262	0.1595	0.2047	0.2646	0.3425
Вылет створки, мм	X	-	-	-	-	20	40	60	85	110	140	175	215
	X1	-	-	-	-	-	-	-	-	-	20	55	95
Коэффициенты местных сопротивлений канального НЗ клапана													
		2.61	2.25	1.01	0.41	0.22	0.17	0.14	0.11	0.1	0.08	0.06	0.04

ПРОТИВОДЫМНЫЕ КЛАПАНЫ SVK1-H3-EI90 ПРЯМОУГОЛЬНОГО СЕЧЕНИЯ

Описание и назначение

Корпус клапана изготавливается из оцинкованной стали. Створка клапана заполнена огнеупорным материалом. Клапан оснащен дистанционно управляемым приводом, обеспечивающим срабатывание клапана. Привод может устанавливаться снаружи или внутри корпуса для канального исполнения и только внутри корпуса для стенового исполнения.

Исполнение клапана SVK1-H3 прямоугольного сечения:

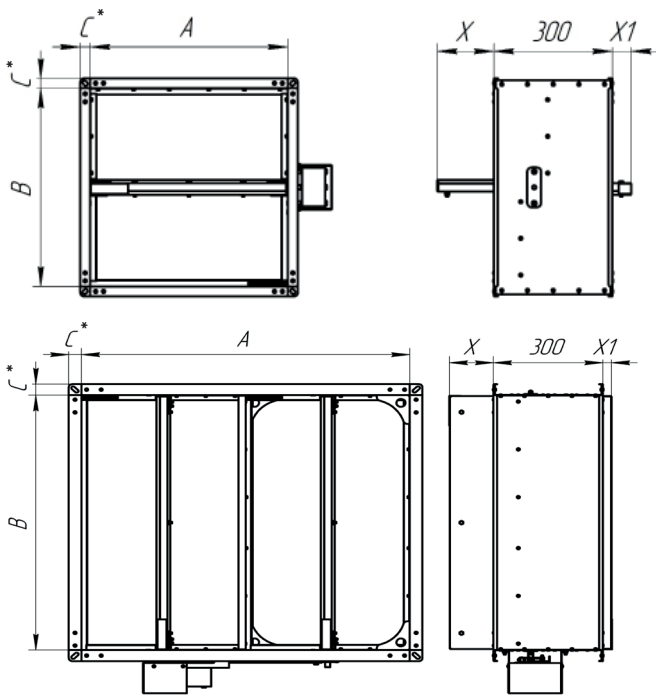
- канальное с приводом снаружи
- стеновое с приводом внутри



Канальное исполнение подразумевает наличие у корпуса двух присоединительных фланцев для встраивания в систему воздуховодов. Стеновое исполнение подразумевает наличие у корпуса одного присоединительного фланца и отсутствие любых подвижных частей и элементов с наружной стороны клапана для удобства заделки клапана непосредственно в стеновой проем.

Предел огнестойкости клапана – EI90

Габаритная схема прямоугольного канального H3-EI90 клапана



Габаритная схема клапана с 1 створкой

Габаритная схема клапана с несколькими створками

* Размер фланца C может быть 25 мм или 35 мм, в зависимости от размера клапана

КЛАПАНЫ ПРОТИВОПОЖАРНЫЕ И ДЫМОВЫЕ

Площадь живого сечения канального НЗ клапана, м².

Типоразмер, мм	А																							
	100	150	200	250	300	350	400	450	500	550	600	650	700	750	800	850	900	1000	1100	1200	1300	1400	1500	
100	0,003	0,006	0,006	0,005	0,009																			
150		0,012	0,016	0,02	0,024	0,028	0,032	0,036	0,04															
200			0,020824	0,027124	0,033824	0,040124	0,046824	0,053124	0,059824	0,066124	0,072824													
250				0,038224	0,04724	0,05824	0,06924	0,07424	0,08224	0,09224	0,10124	0,11024	0,11924	0,12824	0,13724									
300					0,069424	0,071924	0,08424	0,09624	0,10624	0,11924	0,14024	0,15224	0,16324	0,17524	0,18624	0,19824	0,20924	0,22024	0,23124	0,24224	0,25324	0,26424	0,27524	0,28624
350						0,08824	0,101824	0,123824	0,143824	0,157824	0,171824	0,185824	0,199824	0,213824	0,227824	0,241824	0,255824	0,269824	0,283824	0,297824	0,311824	0,325824	0,339824	0,353824
400							0,120224	0,136224	0,153224	0,169224	0,186224	0,202224	0,219224	0,235224	0,252224	0,269224	0,286224	0,303224	0,320224	0,337224	0,354224	0,371224	0,388224	0,405224
450								0,157624	0,178624	0,195624	0,214624	0,233624	0,252624	0,271624	0,290624	0,309624	0,328624	0,347624	0,366624	0,385624	0,404624	0,423624	0,442624	0,461624
500									0,200624	0,221584	0,243024	0,264524	0,286024	0,307524	0,329024	0,350524	0,372024	0,393524	0,415024	0,436524	0,458024	0,479524	0,501024	0,522524
550										0,247424	0,271424	0,295424	0,319424	0,343424	0,367424	0,391424	0,415424	0,439424	0,463424	0,487424	0,511424	0,535424	0,559424	0,583424
600											0,299824	0,326324	0,352824	0,379324	0,405824	0,432324	0,458824	0,485324	0,511824	0,538324	0,564824	0,591324	0,617824	0,644324
650												0,367224	0,396224	0,425224	0,454224	0,483224	0,512224	0,541224	0,570224	0,599224	0,628224	0,657224	0,686224	0,715224
700													0,449824	0,481224	0,512624	0,544024	0,575424	0,606824	0,638224	0,669624	0,701024	0,732424	0,763824	0,795224
750														0,487024	0,521024	0,555024	0,589024	0,623024	0,657024	0,691024	0,725024	0,759024	0,793024	0,827024
800															0,489848	0,530248	0,570648	0,611048	0,651448	0,691848	0,732248	0,772648	0,813048	0,853448
850																0,572388	0,612388	0,652388	0,692388	0,732388	0,772388	0,812388	0,852388	0,892388
900																	0,593948	0,633948	0,673948	0,713948	0,753948	0,793948	0,833948	0,873948
950																		0,703938	0,743938	0,783938	0,823938	0,863938	0,903938	0,943938
1000																			0,703938	0,743938	0,783938	0,823938	0,863938	0,903938

Вылет (1 створка)														
В, мм	100	150	200	250	300	350	400	450	500	550	600	650	700	750
Х, мм	0	0	0	17	42	67	92	117	142	167	192	217	242	267
Х1, мм	0	0	0	0	0	0	0	22	47	72	97	122	147	172

Вылет (2 створки)														
В, мм	800	850	900	1000	1100	1200	1300	1400	1500					
Х, мм	95	108	120	145	170	195	220	245	270					
Х1, мм	0	13	25	50	75	100	125	149	175					

Цветовые обозначения

1 створка

2 створки

КЛАПАНЫ ПРОТИВОПОЖАРНЫЕ И ДЫМОВЫЕ

Коэффициенты местных сопротивлений канального НЗ клапана

Типоразмер, мм	А																								
	100	150	200	250	300	350	400	450	500	550	600	650	700	750	800	850	900	1000	1100	1200	1300	1400	1500		
100	9,48	7,21	6,43	5,94	5,55																				
150		2,81	2,49	2,23	2,16	1,94	2,06	1,88	1,83																
200			2,17	2,03	1,85	1,8	1,77	1,59	1,61	1,54	1,63														
250				1,45	1,36	1,15	1,11	1,11	1,22	1,16	1,11	1,07	0,97	1,1	1,1										
300					1,01	0,95	1,02	0,94	0,84	0,76	0,76	0,87	0,85	0,87	0,87	0,84	0,69								
350						0,83	0,85	0,83	0,81	0,65	0,77	0,6	0,61	0,7	0,7	0,57	0,56	0,62	0,62	0,6	0,55	0,64			
400							0,69	0,74	0,54	0,69	0,58	0,5	0,54	0,52	0,48	0,46	0,62	0,5	0,56	0,55	0,49	0,47			
450								0,55	0,59	0,57	0,52	0,59	0,42	0,46	0,56	0,57	0,57	0,43	0,43	0,51	0,45	0,45	0,43	0,48	
500									0,44	0,52	0,51	0,47	0,52	0,55	0,48	0,49	0,45	0,51	0,48	0,38	0,45	0,49	0,49	0,37	
550										0,43	0,41	0,39	0,43	0,35	0,39	0,48	0,34	0,48	0,42	0,36	0,45	0,4	0,4	0,37	
600											0,48	0,46	0,34	0,36	0,4	0,38	0,35	0,32	0,3	0,3	0,4	0,45	0,36	0,36	
650												0,35	0,45	0,27	0,31	0,34	0,37	0,43	0,31	0,31	0,28	0,32	0,32	0,32	
700													0,28	0,34	0,27	0,43	0,28	0,39	0,28	0,41	0,3	0,3	0,36	0,36	
750														0,33	0,3	0,39	0,28	0,32	0,26	0,37	0,35	0,35	0,25	0,25	
800															0,22	0,22	0,25	0,32	0,22	0,28	0,19	0,37	0,27	0,27	
850																0,38	0,26	0,28	0,28	0,3	0,4	0,36	0,32	0,32	
900																	0,35	0,36	0,37	0,32	0,24	0,29	0,33	0,33	
950																		0,32	0,2	0,34	0,34	0,31	0,31	0,35	
1000																			0,27	0,19	0,37	0,26	0,21	0,29	

Цветовые обозначения в таблице:

1 створка

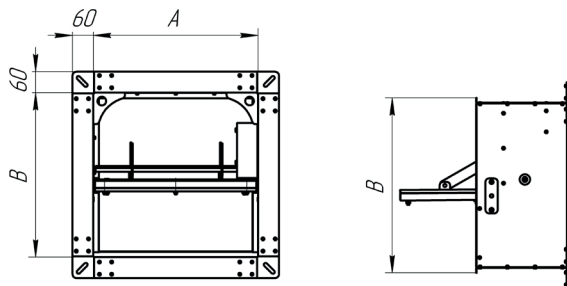


2 створки

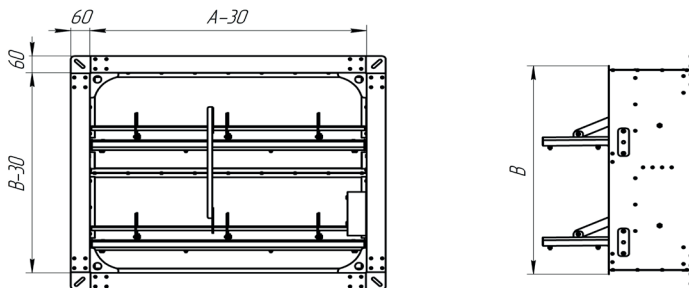
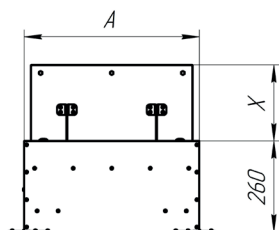


КЛАПАНЫ ПРОТИВОПОЖАРНЫЕ И ДЫМОВЫЕ

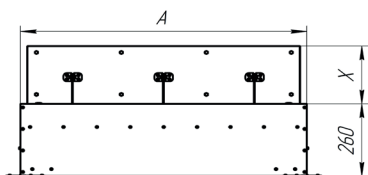
Габаритная схема прямоугольного стенового НЗ-Е190 клапана



Габаритная схема клапана с 1 створкой



Габаритная схема клапана с несколькими створками



Площадь живого сечения стенового НЗ клапана, м².

Типоразмер, мм	А																									
	300	350	400	450	500	550	600	650	700	750	800	850	900	950	1000	1050	1100	1150	1200	1250	1300	1350	1400	1450	1500	
300	0,0464	0,0583	0,0702	0,0821	0,094	0,1059	0,1178	0,1297	0,1416	0,1535	0,1654	0,1773	0,1892													
350		0,0727	0,0871	0,1015	0,116	0,1303	0,1447	0,1591	0,1735	0,1879	0,2023	0,2167	0,2311	0,2455	0,2599	0,2743										
400			0,1040	0,1209	0,1378	0,1547	0,1716	0,1885	0,2054	0,2223	0,2392	0,2561	0,273	0,2899	0,3068	0,3237	0,3406	0,3575	0,3744							
450				0,1403	0,1597	0,1791	0,1985	0,2179	0,2373	0,2567	0,2761	0,2955	0,3149	0,3343	0,3537	0,3731	0,3925	0,4119	0,4313	0,4507	0,4701					
500					0,1816	0,2055	0,2254	0,2473	0,2692	0,2911	0,313	0,3349	0,3568	0,3787	0,3855	0,3957	0,406	0,4262	0,4465	0,4667	0,487	0,5072	0,5275	0,5477		0,588
550						0,2279	0,2523	0,2767	0,3011	0,3255	0,345	0,3743	0,3987	0,3896	0,4124	0,4351	0,4579	0,4806	0,5034	0,5261	0,5489	0,5716	0,5944	0,6171	0,6399	
600							0,2792	0,3061	0,333	0,3599	0,3869	0,4137	0,4088	0,4340	0,4593	0,4845	0,5098	0,535	0,5603	0,5855	0,6108	0,636	0,6613	0,6865	0,7118	
650								0,3355	0,3649	0,3943	0,4238	0,4229	0,4507	0,4794	0,5061	0,5339	0,5617	0,5894	0,6172	0,6449	0,6727	0,7004	0,7282	0,7559	0,7837	
700									0,3968	0,4287	0,4921	0,4623	0,4926	0,5228	0,554	0,5833	0,6136	0,6438	0,6741	0,7043	0,7346	0,7648	0,7951	0,8253	0,8556	
750										0,4631	0,469	0,5017	0,5345	0,5672	0,5999	0,6327	0,6655	0,6982	0,731	0,7637	0,7965	0,8292	0,862	0,8947	0,9275	
800											0,5059	0,5411	0,5764	0,6116	0,6469	0,6821	0,7174	0,7526	0,7879	0,8231	0,8584	0,8936	0,9289	0,9641	0,9994	
850												0,5805	0,6183	0,656	0,6938	0,7315	0,7693	0,807	0,8448	0,8825	0,9203	0,958	0,9958	1,0335		
900													0,6602	0,7004	0,7407	0,7809	0,8212	0,8614	0,9017	0,9419	0,9822	1,0224				
950														0,7448	0,7876	0,8303	0,8731	0,9158	0,9586	1,0013	1,0441					
1000															0,8345	0,8797	0,925	0,9702	1,0155							

Цветовые обозначения в таблице:

1 створка



2 створки



КЛАПАНЫ ПРОТИВОПОЖАРНЫЕ И ДЫМОВЫЕ

Вылет створки стенового НЗ клапана, мм

Типоразмеры, мм	А																								
	300	350	400	450	500	550	600	650	700	750	800	850	900	950	1000	1050	1100	1150	1200	1250	1300	1350	1400	1450	1500
300	180	180	180	180	180	180	180	180	180	180	180	180	180												
350		195	195	195	195	195	195	195	195	195	195	195	195	195	195										
400			180	180	180	180	180	180	180	180	180	180	180	180	180	180	180	180	180						
450				230	230	230	230	230	230	230	230	230	230	230	230	230	230	230	230	230	230	230			
500					280	280	280	280	280	280	280	280	280	280	280	280	280	280	280	280	280	280	280	280	280
550						330	330	330	330	330	330	330	330	330	330	330	330	330	330	330	330	330	330	330	330
B	600						365	365	365	365	365	365	250	250	250	250	250	250	250	250	250	250	250	250	250
	650							410	410	410	410	280	280	280	280	280	280	280	280	280	280	280	280	280	280
	700								460	460	320	320	320	320	320	320	320	320	320	320	320	320	320	320	320
	750									510	280	280	280	280	280	280	280	280	280	280	280	280	280	280	280
	800										250	250	250	250	250	250	250	250	250	250	250	250	250	250	250
850											280	280	280	280	280	280	280	280	280	280	280	280	280	280	
900												280	310	310	310	310	310	310	310	310	310	310	310	310	
950														330	330	330	330	330	330	330	330	330	330	330	
1000															350	350	350	350	350	350	350	350	350	350	

Цветовые обозначения в таблице:

1 створка



2 створки



