

ДЫМОВЫЕ КЛАПАНЫ



Дымовые клапаны SVK1-ДУ предназначены для использования в системах механической вытяжной противодымной вентиляции.

Применение клапана осуществляется в соответствии с требованиями нормативной документации и специальных технических условий.

Комплектуется следующими типами приводов:

- электромеханический реверсивный привод

Вид климатического исполнения – УЗ по ГОСТ 15150-69. Клапаны могут устанавливаться внутри помещений с температурой среды от -30°C до +40°C при отсутствии прямого воздействия атмосферных осадков и конденсации влаги на заслонке. Окружающая среда должна быть взрывобезопасной, не содержащей агрессивных паров и газов в концентрациях, разрушающих металлы, лакокрасочные покрытия и электроизоляцию.

Эксплуатация клапана должна осуществляться в закрытых помещениях, кроме помещений А и Б по пожаровзрывоопасности.

ДЫМОВЫЕ КЛАПАНЫ SVK1-ДУ-Е90 ПРЯМОУГОЛЬНОГО СЕЧЕНИЯ



Описание и назначение

Корпус клапана изготавливается из оцинкованной стали. Створка клапана заполнена огнеупорным материалом. Клапан оснащен дистанционно управляемым приводом, обеспечивающим срабатывание

клапана. Привод может устанавливаться снаружи корпуса для канального исполнения и внутри корпуса для стенового исполнения.

Исполнение клапана SVK1-ДУ прямоугольного сечения:

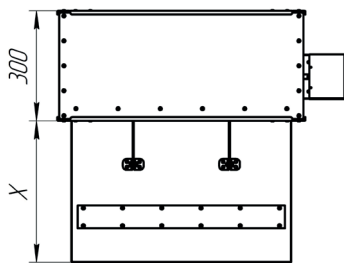
- канальное с приводом снаружи
- стеновое с приводом внутри

Канальное исполнение подразумевает наличие у корпуса двух присоединительных фланцев для встраивания в систему воздуховодов. Стеновое исполнение подразумевает наличие у корпуса одного присоединительного фланца и отсутствие любых подвижных частей и элементов с наружной стороны клапана для удобства заделки клапана непосредственно в стеновой проем.

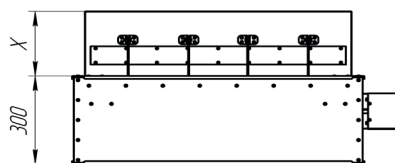
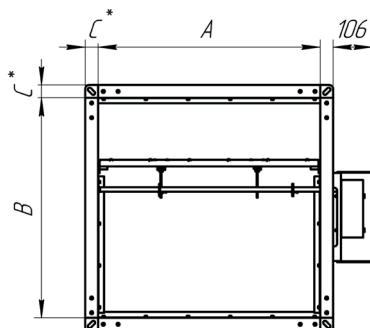
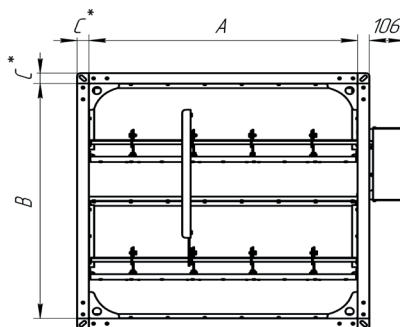
Предел огнестойкости клапана – Е90

Габаритная схема прямоугольного канального ДУ-Е90 клапана

Габаритная схема клапана
с 1 створкой



Габаритная схема клапана
с несколькими створками



* Размер фланца С может быть 25 мм или 35 мм, в зависимости от размера клапана

КЛАПАНЫ ПРОТИВОПОЖАРНЫЕ И ДЫМОВЫЕ

Площадь живого сечения канального ДУ клапана, М².

Типоразмеры, мм	А																									
	300	350	400	450	500	550	600	650	700	750	800	850	900	950	1000	1050	1100	1150	1200	1250	1300	1350	1400	1450	1500	
300	0,066	0,0786	0,0912	0,1038	0,1164	0,129	0,1416	0,1542	0,1668	0,1794	0,192	0,2046	0,2172													
350		0,0945	0,1096	0,1247	0,1398	0,1549	0,17	0,1851	0,2002	0,2153	0,2304	0,2455	0,2606	0,2757	0,2908	0,3059	0,321									
400			0,128	0,1456	0,1632	0,1808	0,1984	0,216	0,2336	0,2512	0,2688	0,2864	0,304	0,3216	0,3392	0,3568	0,3744	0,392	0,4096							
450				0,1665	0,1866	0,2067	0,2268	0,2469	0,267	0,2871	0,3072	0,3273	0,3474	0,3675	0,3876	0,4077	0,4278	0,4479	0,468	0,4881	0,5082	0,5283				
500					0,21	0,2326	0,2552	0,2778	0,3004	0,323	0,3456	0,3682	0,3908	0,4134	0,436	0,4578	0,4796	0,5014	0,5232	0,545	0,5668	0,5886	0,6104	0,6322	0,654	
550						0,2585	0,2836	0,3087	0,3338	0,3589	0,384	0,4091	0,4374	0,4617	0,486	0,5103	0,5346	0,5589	0,5832	0,6075	0,6318	0,6561	0,6804	0,7047	0,729	
600							0,312	0,3396	0,3672	0,3948	0,4288	0,4556	0,4824	0,5092	0,536	0,5628	0,5896	0,6164	0,6432	0,67	0,6968	0,7236	0,7504	0,7772	0,804	
650								0,3705	0,4006	0,4395	0,4688	0,4981	0,5274	0,5567	0,586	0,6153	0,6446	0,6739	0,7032	0,7325	0,7618	0,7911	0,8204	0,8497	0,879	
700									0,4452	0,477	0,5088	0,5406	0,5724	0,6042	0,636	0,6678	0,6996	0,7314	0,7632	0,795	0,8268	0,8586	0,8904	0,9222	0,954	
750										0,5145	0,5488	0,5831	0,6174	0,6517	0,686	0,7203	0,7546	0,7889	0,8232	0,8575	0,8918	0,9261	0,9604	0,9947	1,029	
800											0,5888	0,6256	0,6624	0,6992	0,736	0,7728	0,8096	0,8464	0,8832	0,92	0,9568	0,9936	1,0304	1,0672	1,104	
850												0,6681	0,7074	0,7467	0,786	0,8253	0,8646	0,9039	0,9432	0,9825	1,0218	1,0611	1,1004	1,1397	1,179	
900													0,7524	0,7942	0,836	0,8778	0,9196	0,9614	1,0032	1,045	1,0868	1,1286	1,1704	1,2122		
950														0,8417	0,886	0,9303	0,9746	1,0189	1,0632	1,1075	1,1518	1,1961	1,2404			
1000															0,936	0,9828	1,0296	1,0764	1,1232	1,17	1,2168					

Цветовые обозначения в таблице:

1 створка



2 створки



КЛАПАНЫ ПРОТИВОПОЖАРНЫЕ И ДЫМОВЫЕ

Вылет створки канального ДУ клапана, мм

Типоразмеры, мм	А																								
	300	350	400	450	500	550	600	650	700	750	800	850	900	950	1000	1050	1100	1150	1200	1250	1300	1350	1400	1450	1500
300	190	190	190	190	190	190	190	190	190	190	190	190	190												
350		190	190	190	190	190	190	190	190	190	190	190	190	190	190	190	190								
400			190	190	190	190	190	190	190	190	190	190	190	190	190	190	190	190							
450				275	275	275	275	275	275	275	275	275	275	275	275	275	275	275	275	275	275	275	275		
500					315	315	315	315	315	315	315	315	315	315	250	250	250	250	250	250	250	250	250	250	250
550						360	360	360	360	360	360	360	225	225	225	225	225	225	225	225	225	225	225	225	225
600							406	406	406	406	300	300	300	300	300	300	300	300	300	300	300	300	300	300	300
650								452	452	320	320	320	320	320	320	320	320	320	320	320	320	320	320	320	320
700									330	330	330	330	330	330	330	330	330	330	330	330	330	330	330	330	330
750										360	360	360	360	360	360	360	360	360	360	360	360	360	360	360	360
800											390	390	390	390	390	390	390	390	390	390	390	390	390	390	390
850												410	410	410	410	410	410	410	410	410	410	410	410	410	410
900													430	430	430	430	430	430	430	430	430	430	430	430	430
950														460	460	460	460	460	460	460	460	460	460	460	460
1000															480	480	480	480	480	480	480	480	480	480	480

Цветовые обозначения в таблице:

1 створка



2 створки



КЛАПАНЫ ПРОТИВОПОЖАРНЫЕ И ДЫМОВЫЕ

Коэффициенты местных сопротивлений канального ДУ клапана

Типоразмеры, мм	А																									
	300	350	400	450	500	550	600	650	700	750	800	850	900	950	1000	1050	1100	1150	1200	1250	1300	1350	1400	1450	1500	
300	2,07	1,8	1,57	1,33	1,29	1,2	1,19	1,06	1,02	1,03	0,93	1	0,91													
350		1,22	1,17	0,92	0,95	0,87	0,86	0,83	0,91	0,7	0,73	0,77	0,67	0,79	0,63	0,73	0,73									
400			0,76	0,75	0,8	0,66	0,69	0,73	0,61	0,65	0,56	0,64	0,71	0,56	0,67	0,55	0,53	0,84	0,69							
450				0,74	0,63	0,7	0,53	0,67	0,55	0,5	0,55	0,45	0,51	0,53	0,72	0,68	0,75	0,6	0,68	0,67	0,69	0,56				
500					0,47	0,64	0,54	0,56	0,43	0,59	0,44	0,67	0,66	0,64	0,66	0,5	0,5	0,62	0,63	0,53	0,5	0,59	0,6	0,5	0,5	0,56
550						0,46	0,5	0,46	0,63	0,56	0,55	0,53	0,57	0,56	0,52	0,56	0,61	0,57	0,5	0,51	0,56	0,55	0,57	0,41	0,55	
600							0,59	0,6	0,56	0,54	0,52	0,52	0,5	0,47	0,53	0,47	0,52	0,43	0,41	0,47	0,47	0,54	0,54	0,62	0,55	0,57
650								0,71	0,71	0,73	0,64	0,71	0,54	0,66	0,72	0,66	0,61	0,64	0,58	0,65	0,56	0,48	0,63	0,57	0,52	
700									0,7	0,67	0,55	0,6	0,75	0,73	0,67	0,52	0,56	0,58	0,63	0,47	0,52	0,52	0,58	0,62	0,61	0,48
750										0,61	0,39	0,97	0,95	0,9	0,85	0,86	0,87	0,86	0,88	0,78	0,76	0,8	0,8	0,65	0,77	0,76
800											0,78	0,66	0,69	0,68	0,8	0,65	0,66	0,66	0,66	0,76	0,74	0,6	0,67	0,62	0,55	
850												0,67	0,62	0,69	0,6	0,68	0,58	0,63	0,68	0,58	0,58	0,62	0,62	0,57	0,5	
900													0,58	0,68	0,54	0,68	0,58	0,5	0,6	0,6	0,64	0,49	0,59	0,38		
950														0,61	0,56	0,65	0,66	0,56	0,49	0,61	0,6	0,54	0,45			
1000															0,57	0,52	0,66	0,66	0,52	0,59	0,52					

Цветовые обозначения в таблице:

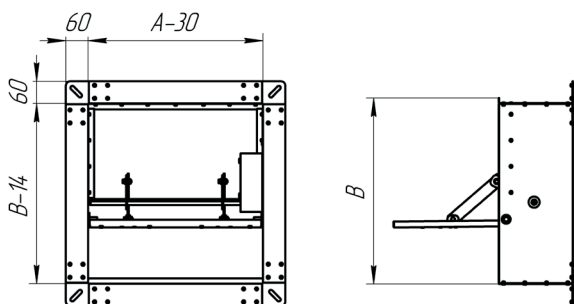
1 створка



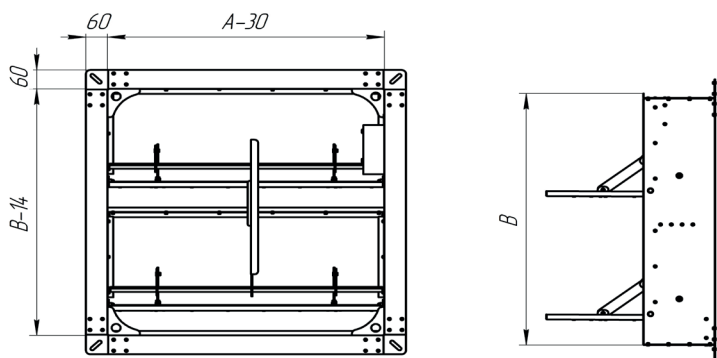
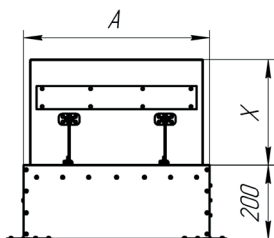
2 створки



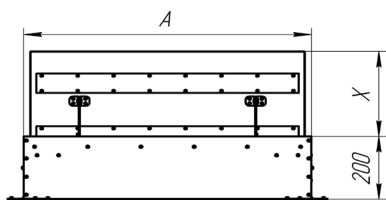
Габаритная схема прямоугольного стенового ДУ-Е90 клапана



Габаритная схема клапана с 1 створкой



Габаритная схема клапана с несколькими створками



КЛАПАНЫ ПРОТИВОПОЖАРНЫЕ И ДЫМОВЫЕ

Площадь живого сечения стенового ДУ клапана, м².

Типоразмеры, мм	А																									
	300	350	400	450	500	550	600	650	700	750	800	850	900	950	1000	1050	1100	1150	1200	1250	1300	1350	1400	1450	1500	
300	0,0491	0,0618	0,0745	0,0872	0,0999	0,1126	0,1253	0,138	0,1507	0,1634	0,1761	0,1888	0,2015													
350		0,0762	0,0914	0,1066	0,1218	0,137	0,1522	0,1674	0,1826	0,1978	0,213	0,2282	0,2434	0,2586	0,2738	0,289	0,3042									
400			0,1083	0,126	0,1437	0,1614	0,1791	0,1968	0,2145	0,2322	0,2499	0,2676	0,2853	0,303	0,3207	0,3384	0,3561	0,3738	0,3915							
450				0,1454	0,1656	0,1858	0,206	0,2262	0,2464	0,2666	0,2868	0,307	0,3272	0,3474	0,3676	0,3878	0,408	0,4282	0,4484	0,4686	0,4888	0,509				
500					0,1875	0,2102	0,2329	0,2556	0,2783	0,301	0,3237	0,3464	0,3691	0,3918	0,4144	0,4371	0,4597	0,4824	0,5051	0,5277	0,5504	0,573	0,5958	0,6186	0,6414	
550						0,2346	0,2598	0,283	0,3102	0,3352	0,3606	0,3858	0,411	0,4366	0,4614	0,4862	0,511	0,5358	0,5606	0,5854	0,6102	0,635	0,66	0,6848	0,7096	
600							0,2867	0,3144	0,3421	0,37	0,3991	0,4284	0,4577	0,487	0,5166	0,5459	0,5752	0,6045	0,6338	0,6631	0,6924	0,7217	0,751	0,7804	0,8097	
650								0,3438	0,374	0,4026	0,4329	0,4632	0,4935	0,5238	0,5541	0,5844	0,6147	0,645	0,6753	0,7056	0,7359	0,7662	0,7965	0,8268	0,8571	
700									0,3723	0,4026	0,4329	0,4632	0,4935	0,5238	0,5541	0,5844	0,6147	0,645	0,6753	0,7056	0,7359	0,7662	0,7965	0,8268	0,8571	
750										0,437	0,4698	0,5026	0,5354	0,5682	0,601	0,6338	0,6666	0,6994	0,7322	0,765	0,7978	0,8306	0,8634	0,8962	0,929	
800											0,5067	0,542	0,5773	0,6128	0,6479	0,6832	0,7185	0,7538	0,7891	0,8244	0,8597	0,895	0,9303	0,9656	1,0009	
850												0,5814	0,6192	0,657	0,6948	0,7326	0,7704	0,8082	0,846	0,8838	0,9216	0,9594	0,9972	1,035	1,0728	
900													0,6611	0,7014	0,7417	0,7812	0,8223	0,8626	0,9029	0,9432	0,9835	1,0238	1,0641	1,1044	1,1447	
950														0,7458	0,7896	0,8314	0,8742	0,917	0,9598	1,0026	1,0454	1,0882	1,131	1,1738	1,2166	
1000															0,8355	0,8808	0,9261	0,9714	1,0167	1,062	1,1073	1,1526	1,1979	1,2432	1,2885	

Цветовые обозначения в таблице:

1 створка



2 створки



КЛАПАНЫ ПРОТИВОПОЖАРНЫЕ И ДЫМОВЫЕ

Коэффициенты местных сопротивлений стенового ДУ клапана

Типоразмеры, мм	А																									
	300	350	400	450	500	550	600	650	700	750	800	850	900	950	1000	1050	1100	1150	1200	1250	1300	1350	1400	1450	1500	
300	1,19	1,07	1,13	1,08	1,02	0,9	0,82	0,85	0,82	0,75	0,86	0,78	0,72													
350		1,05	0,84	0,78	0,74	0,75	0,71	0,7	0,71	0,82	0,72	0,66	0,77	0,72	0,69	0,62	0,64									
400			0,86	0,85	0,74	0,78	0,72	0,74	0,65	0,58	0,73	0,59	0,59	0,54	0,58	0,65	0,69	0,83	0,83							
450				0,65	0,75	0,65	0,64	0,54	0,56	0,51	0,58	0,6	0,67	0,57	0,65	0,76	0,68	0,73	0,66	0,6	0,71	0,59				
500					0,58	0,54	0,62	0,56	0,51	0,65	0,45	0,67	0,57	0,65	0,67	0,61	0,61	0,65	0,54	0,6	0,59	0,65	0,47	0,55	0,5	
550						0,5	0,44	0,51	0,78	0,86	0,84	0,82	0,54	0,67	0,55	0,59	0,6	0,64	0,54	0,55	0,47	0,62	0,64	0,49	0,5	
600							0,85	0,84	0,79	0,79	0,72	0,83	0,72	0,57	0,58	0,5	0,53	0,62	0,64	0,59	0,56	0,56	0,51	0,5	0,47	
650								0,67	0,69	0,74	0,63	0,7	0,75	0,63	0,74	0,68	0,69	0,57	0,65	0,63	0,62	0,67	0,62	0,53	0,63	
700									0,66	0,64	0,58	0,65	0,74	0,65	0,6	0,71	0,66	0,54	0,68	0,6	0,54	0,51	0,63	0,48	0,55	
750									0,56	0,8	0,67	0,79	0,68	0,68	0,69	0,7	0,61	0,57	0,71	0,59	0,67	0,71	0,69	0,6	0,58	
800										0,71	0,63	0,63	0,63	0,63	0,75	0,7	0,6	0,6	0,68	0,64	0,7	0,6	0,69	0,56	0,53	
850												0,63	0,72	0,59	0,57	0,59	0,57	0,53	0,7	0,65	0,54	0,51	0,67	0,52	0,56	
900													0,72	0,63	0,57	0,67	0,54	0,64	0,67	0,53	0,57	0,64	0,57	0,53	0,48	
950														0,53	0,63	0,52	0,64	0,54	0,65	0,66	0,51	0,65	0,55	0,51	0,51	
1000															0,64	0,49	0,52	0,51	0,49	0,51	0,45	0,48	0,54	0,45	0,44	

Цветовые обозначения в таблице:

1 створка



2 створки

