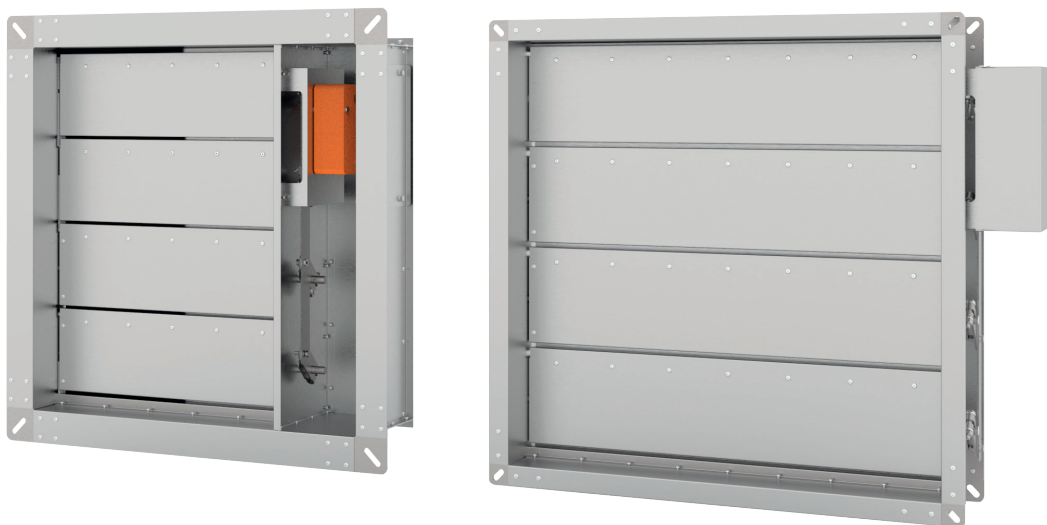


МНОГОСТВОРЧАТЫЕ КЛАПАНЫ SVK1-ДУ-МС



Дымовые клапаны SVK1-ДУ-МС предназначены для использования в системах механической вытяжной противодымной вентиляции.

Комплектуется следующими типами приводов:

- электромеханический реверсивный привод
- электромагнитный привод

Применение клапана осуществляется в соответствии с требованиями нормативной документации и специальных технических условий. Вид климатического исполнения – УЗ по ГОСТ 15150-69. Клапаны могут устанавливаться внутри помещений с температурой среды от -30°C до $+40^{\circ}\text{C}$ при отсутствии прямого воздействия атмосферных осадков и конденсации влаги на заслонке. Окружающая среда должна быть взрывобезопасной, не содержащей агрессивных паров и газов в концентрациях, разрушающих металлы, лакокрасочные покрытия и электроизоляцию.

Эксплуатация клапана должна осуществляться в закрытых помещениях, кроме помещений А и Б по пожаровзрывоопасности.

Применение клапана осуществляется в соответствии с требованиями нормативной документации и специальных технических условий.

Предел огнестойкости клапана – Е90

ДЫМОВЫЕ МНОГОВОРЧАТЫЕ КЛАПАНЫ SVK1-ДУ-МС

Описание и назначение

Многостворчатый тип клапана характеризуется наличием заслонки, не имеющей вылет за границы корпуса. Это важно в тех случаях, когда монтаж проводится в ограниченном пространстве. Клапан устанавливается в проемах стен, лифтовых шахтах, перекрытиях, подвесных потолках, а также в торце воздуховодов.

Дымовой многостворчатый клапан состоит из привода, расположенного снаружи или внутри корпуса, и жесткого корпуса прямоугольной формы, в котором на осях установлены створчатые заслонки поворотного типа. Заслонки клапана изготавливаются из оцинкованной стали и заполнены огнестойким теплоизолирующим материалом. Клапаны SVK1-ДУ-МС выпускаются только прямоугольного сечения.

Исполнение клапана SVK1-ДУ-МС прямоугольного сечения:

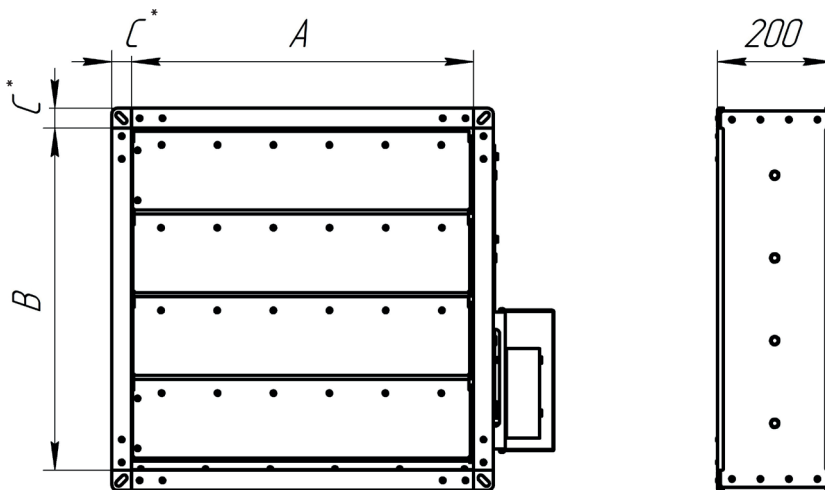
- канальное с приводом снаружи
- стеновое с приводом внутри



Канальное исполнение подразумевает наличие у корпуса двух присоединительных фланцев для встраивания в систему воздуховодов. Стеновое исполнение подразумевает наличие у корпуса одного присоединительного фланца и отсутствие любых подвижных частей и элементов с наружной стороны клапана для удобства заделки клапана непосредственно в стеновой проем.

Предел огнестойкости клапана – E90

Габаритная схема прямоугольного канального ДУ-E90-МС клапана



* Размер фланца C может быть 25 мм или 35 мм, в зависимости от размера клапана

КЛАПАНЫ ПРОТИВОПОЖАРНЫЕ И ДЫМОВЫЕ

Площадь живого сечения канального ДУ-МС клапана, м².

Типоразмеры, мм	А																								
	300	350	400	450	500	550	600	650	700	750	800	850	900	950	1000	1050	1100	1150	1200	1250	1300	1350	1400	1450	1500
300	0,0648	0,0756	0,0864	0,0972	0,108	0,1188	0,1296	0,1404	0,1512	0,162	0,1728	0,1836	0,1944	0,2052	0,216	0,2268	0,2376	0,2484	0,2592	0,27	0,2808	0,2916	0,3024	0,3132	0,324
350		0,0931	0,1064	0,1197	0,133	0,1463	0,1596	0,1729	0,1882	0,1995	0,2128	0,2261	0,2394	0,2527	0,266	0,2793	0,2926	0,3059	0,3192	0,3325	0,3458	0,3591	0,3724	0,3857	0,399
400			0,116	0,1305	0,145	0,1585	0,174	0,1885	0,203	0,2175	0,232	0,2465	0,261	0,2755	0,29	0,3045	0,319	0,3335	0,348	0,3625	0,377	0,3915	0,406	0,4205	0,435
450				0,153	0,17	0,187	0,204	0,221	0,238	0,255	0,272	0,289	0,306	0,323	0,34	0,357	0,374	0,391	0,408	0,425	0,442	0,459	0,476	0,493	0,51
500					0,195	0,2145	0,234	0,2535	0,273	0,2925	0,312	0,3315	0,351	0,3705	0,39	0,4095	0,429	0,4485	0,468	0,4875	0,507	0,5265	0,546	0,5655	0,585
550						0,242	0,264	0,286	0,308	0,33	0,352	0,374	0,396	0,418	0,44	0,462	0,484	0,506	0,528	0,55	0,572	0,594	0,616	0,638	0,66
600							0,2794	0,3016	0,3248	0,348	0,3712	0,3944	0,4176	0,4408	0,464	0,4872	0,5104	0,5336	0,5568	0,58	0,602	0,6264	0,6496	0,6728	0,696
650								0,3941	0,3598	0,3655	0,4112	0,4369	0,4626	0,4883	0,514	0,5397	0,5654	0,5911	0,6168	0,6425	0,6682	0,6939	0,7196	0,7453	0,771
700									0,3948	0,423	0,4512	0,4794	0,5076	0,5358	0,564	0,5922	0,6204	0,6486	0,6768	0,705	0,7332	0,7614	0,7896	0,8178	0,846
750										0,4605	0,4912	0,5219	0,5526	0,5833	0,614	0,6447	0,6754	0,7061	0,7368	0,7675	0,7982	0,8289	0,8596	0,8903	0,921
800											0,5104	0,5423	0,5742	0,6061	0,638	0,6699	0,7018	0,7337	0,7656	0,7975	0,8294	0,8613	0,8932	0,9251	0,957
850												0,5848	0,6192	0,6536	0,688	0,7224	0,7568	0,7912	0,8256	0,86	0,8944	0,9288	0,9632	0,9976	1,032
900													0,6642	0,7011	0,738	0,7749	0,8118	0,8487	0,8856	0,9225	0,9594	0,9963	1,0332	1,0701	1,107
950														0,7486	0,788	0,8274	0,8668	0,9062	0,9456	0,985	1,0244	1,0638	1,1032	1,1426	1,182
1000															0,812	0,8526	0,8932	0,9338	0,9744	1,015	1,0556	1,0962	1,1368	1,1774	1,218
1050																0,9051	0,9462	0,9873	1,0284	1,0695	1,1106	1,1517	1,1928	1,2339	1,275
1100																	1,0092	1,0488	1,0894	1,129	1,1686	1,2082	1,2478	1,2874	1,328
1150																		1,1063	1,1454	1,1845	1,2236	1,2627	1,3018	1,3409	1,38
1200																			1,1832	1,2225	1,2618	1,3011	1,3404	1,3797	1,419

КЛАПАНЫ ПРОТИВОПОЖАРНЫЕ И ДЫМОВЫЕ

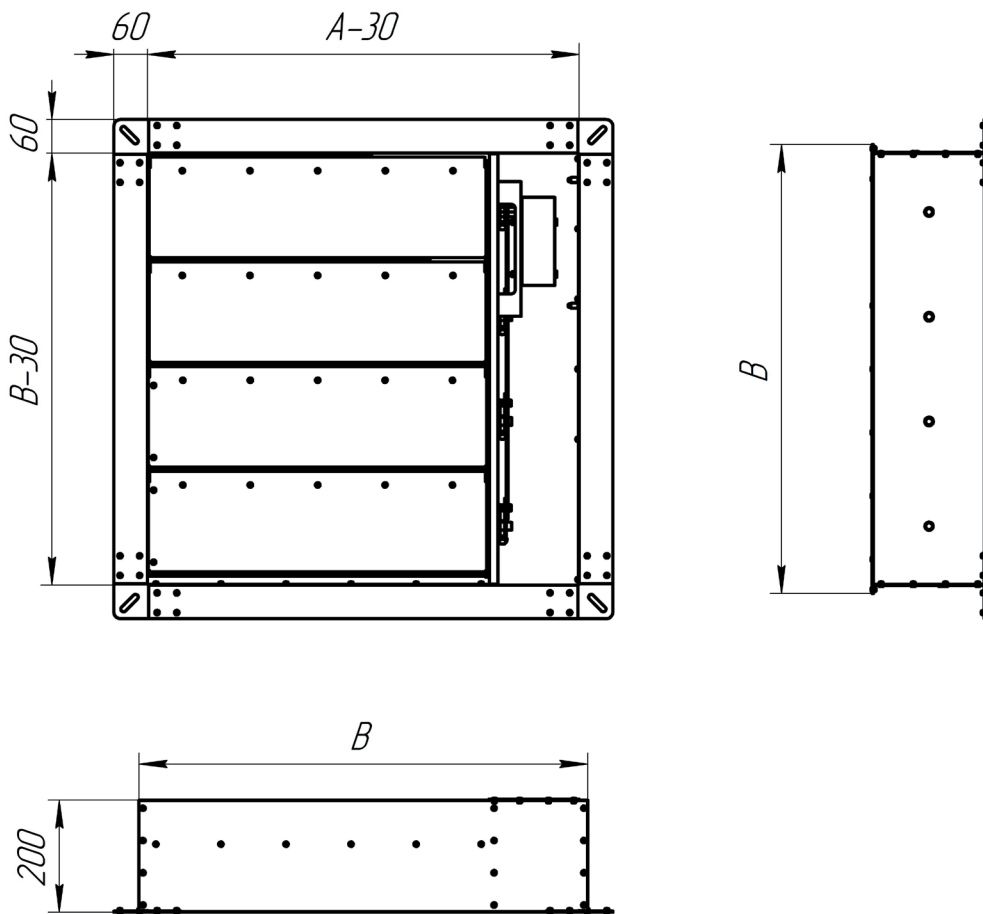
Коэффициенты местного сопротивления канального ДУ-МС клапана

A

Типоразмер, мм	A																								
	300	350	400	450	500	550	600	650	700	750	800	850	900	950	1000	1050	1100	1150	1200	1250	1300	1350	1400	1450	1500
300	0,0646	0,0756	0,0864	0,0972	0,108	0,1188	0,1296	0,1404	0,1512	0,162	0,1728	0,1836	0,1944	0,2052	0,216	0,2268	0,2376	0,2484	0,2592	0,27	0,2808	0,2916	0,3024	0,3132	0,324
350		0,0931	0,1064	0,1197	0,133	0,1463	0,1596	0,1729	0,1862	0,1995	0,2128	0,2261	0,2394	0,2527	0,266	0,2793	0,2926	0,3059	0,3192	0,3325	0,3458	0,3591	0,3724	0,3857	0,399
400			0,116	0,1305	0,145	0,1595	0,174	0,1885	0,203	0,2175	0,232	0,2465	0,261	0,2755	0,29	0,3045	0,319	0,3335	0,348	0,3625	0,377	0,3915	0,406	0,4205	0,435
450				0,153	0,17	0,187	0,204	0,221	0,238	0,255	0,272	0,289	0,306	0,323	0,34	0,357	0,374	0,391	0,408	0,425	0,442	0,459	0,476	0,493	0,51
500					0,195	0,2145	0,234	0,2535	0,273	0,2925	0,312	0,3315	0,351	0,3705	0,39	0,4095	0,429	0,4485	0,468	0,4875	0,507	0,5265	0,546	0,5655	0,585
550						0,242	0,264	0,286	0,308	0,33	0,352	0,374	0,396	0,418	0,44	0,462	0,484	0,506	0,528	0,55	0,572	0,594	0,616	0,638	0,66
600							0,2784	0,3016	0,3248	0,348	0,3712	0,3944	0,4176	0,4408	0,464	0,4872	0,5104	0,5336	0,5568	0,58	0,6032	0,6264	0,6496	0,6728	0,696
650								0,3341	0,3598	0,3855	0,4112	0,4369	0,4626	0,4883	0,514	0,5397	0,5654	0,5911	0,6168	0,6425	0,6682	0,6939	0,7196	0,7453	0,771
700									0,3948	0,423	0,4512	0,4794	0,5076	0,5358	0,564	0,5922	0,6204	0,6486	0,6768	0,705	0,7332	0,7614	0,7896	0,8178	0,846
750										0,4605	0,4912	0,5219	0,5526	0,5833	0,614	0,6447	0,6754	0,7061	0,7368	0,7675	0,7982	0,8289	0,8596	0,8903	0,921
800											0,5104	0,5423	0,5742	0,6061	0,638	0,6699	0,7018	0,7337	0,7656	0,7975	0,8294	0,8613	0,8932	0,9251	0,957
850												0,5848	0,6192	0,6536	0,688	0,7224	0,7568	0,7912	0,8256	0,86	0,8944	0,9288	0,9632	0,9976	1,032
900													0,6642	0,7011	0,738	0,7749	0,8118	0,8487	0,8856	0,9225	0,9594	0,9963	1,0332	1,0701	1,107
950														0,7466	0,788	0,8274	0,8668	0,9062	0,9456	0,985	1,0244	1,0638	1,1032	1,1426	1,182
1000															0,812	0,8526	0,8932	0,9338	0,9744	1,015	1,0556	1,0962	1,1368	1,1774	1,218
1050																0,9051	0,9462	0,9913	1,0344	1,0775	1,1206	1,1637	1,2068	1,2499	1,293
1100																	1,0032	1,0488	1,0944	1,14	1,1856	1,2312	1,2768	1,3224	1,368
1150																		1,1063	1,1544	1,2025	1,2506	1,2987	1,3468	1,3949	1,443
1200																			1,1832	1,2325	1,2818	1,3311	1,3804	1,4297	1,479

КЛАПАНЫ ПРОТИВОПОЖАРНЫЕ И ДЫМОВЫЕ

Габаритная схема прямоугольного стенового ДУ-Е90-МС клапана



Площадь живого сечения стенового ДУ-МС клапана, м².

Типоразмер, мм	A																									
	300	350	400	450	500	550	600	650	700	750	800	850	900	950	1000	1050	1100	1150	1200	1250	1300	1350	1400	1450	1500	
300	0,02046	0,02976	0,03906	0,04836	0,05766	0,06696	0,07626	0,08556	0,09486	0,10416	0,11346	0,12276	0,13206	0,14136	0,15066	0,15996	0,16926	0,17856	0,18786	0,19716	0,20646	0,21576	0,22506	0,23436	0,24366	0,25296
350		0,03776	0,04956	0,06136	0,07316	0,08496	0,09676	0,10856	0,12036	0,13216	0,14396	0,15576	0,16756	0,17936	0,19116	0,20296	0,21476	0,22656	0,23836	0,25016	0,26196	0,27376	0,28556	0,29736	0,30916	0,32096
400			0,0546	0,0676	0,0806	0,0936	0,1066	0,1196	0,1326	0,1456	0,1586	0,1716	0,1846	0,1976	0,2106	0,2236	0,2366	0,2496	0,2626	0,2756	0,2886	0,3016	0,3146	0,3276	0,3406	0,3536
450				0,0806	0,0961	0,1116	0,1271	0,1426	0,1581	0,1736	0,1891	0,2046	0,2201	0,2356	0,2511	0,2666	0,2821	0,2976	0,3131	0,3286	0,3441	0,3596	0,3751	0,3906	0,4061	0,4216
500					0,1116	0,1266	0,1476	0,1656	0,1836	0,2016	0,2196	0,2376	0,2556	0,2736	0,2916	0,3096	0,3276	0,3456	0,3636	0,3816	0,3996	0,4176	0,4356	0,4536	0,4716	0,4896
550						0,1476	0,1681	0,1886	0,2091	0,2296	0,2501	0,2706	0,2911	0,3116	0,3321	0,3526	0,3731	0,3936	0,4141	0,4346	0,4551	0,4756	0,4961	0,5166	0,5371	0,5576
600							0,17794	0,19964	0,22134	0,24304	0,26474	0,28644	0,30814	0,32984	0,35154	0,37324	0,39494	0,41664	0,43834	0,46004	0,48174	0,50344	0,52514	0,54684	0,56854	0,59024
650								0,22264	0,24684	0,27104	0,29524	0,31944	0,34364	0,36784	0,39204	0,41624	0,44044	0,46464	0,48884	0,51304	0,53724	0,56144	0,58564	0,60984	0,63404	0,65824
700									0,27234	0,29904	0,32574	0,35244	0,37914	0,40584	0,43254	0,45924	0,48594	0,51264	0,53934	0,56604	0,59274	0,61944	0,64614	0,67284	0,69954	0,72624
750										0,32704	0,35624	0,38544	0,41464	0,44384	0,47304	0,50224	0,53144	0,56064	0,58984	0,61904	0,64824	0,67744	0,70664	0,73584	0,76504	0,79424
800											0,37086	0,40128	0,43168	0,46208	0,49248	0,52288	0,55328	0,58368	0,61408	0,64448	0,67488	0,70528	0,73568	0,76608	0,79648	0,82688
850												0,43428	0,46718	0,50008	0,53298	0,56588	0,59878	0,63168	0,66458	0,69748	0,73038	0,76328	0,79618	0,82908	0,86198	0,89488
900													0,50268	0,53808	0,57348	0,60888	0,64428	0,67968	0,71508	0,75048	0,78588	0,82128	0,85668	0,89208	0,92748	0,96288
950														0,57608	0,61398	0,65188	0,68978	0,72768	0,76558	0,80348	0,84138	0,87928	0,91718	0,95508	0,99298	1,03088
1000															0,65348	0,69252	0,73162	0,77072	0,80982	0,84892	0,88802	0,92712	0,96622	1,00532	1,04442	1,08352

КЛАПАНЫ ПРОТИВОПОЖАРНЫЕ И ДЫМОВЫЕ

Коэффициенты местных сопротивления стенового ДУ-МС клапана

Типоразмер, мм	А																								
	300	350	400	450	500	550	600	650	700	750	800	850	900	950	1000	1050	1100	1150	1200	1250	1300	1350	1400	1450	1500
300	2,87	2,87	2,81	2,81	2,84	2,78	2,83	2,81	2,76	2,79	2,83	2,82	2,75	2,75	2,78	2,76	2,79	2,82	2,8	2,77	2,81	2,77	2,78	2,77	2,74
350		2,96	2,9	2,93	2,93	2,89	2,93	2,88	2,86	2,91	2,83	2,89	2,92	2,9	2,83	2,83	2,82	2,82	2,85	2,88	2,84	2,83	2,82	2,85	2,83
400			2,85	2,79	2,81	2,8	2,83	2,81	2,81	2,76	2,76	2,79	2,75	2,74	2,79	2,74	2,82	2,8	2,78	2,74	2,76	2,79	2,73	2,75	2,73
450				2,72	2,72	2,7	2,74	2,72	2,69	2,71	2,69	2,67	2,75	2,7	2,71	2,75	2,66	2,73	2,7	2,69	2,68	2,73	2,69	2,68	2,72
500					2,77	2,78	2,82	2,81	2,81	2,8	2,73	2,74	2,76	2,82	2,74	2,82	2,76	2,81	2,75	2,8	2,72	2,76	2,73	2,75	2,8
550						2,79	2,71	2,69	2,7	2,74	2,71	2,72	2,68	2,73	2,7	2,72	2,72	2,71	2,67	2,69	2,72	2,74	2,68	2,72	2,73
600							2,72	2,68	2,66	2,67	2,71	2,63	2,68	2,64	2,69	2,63	2,63	2,62	2,65	2,67	2,67	2,67	2,65	2,65	2,65
650								2,77	2,78	2,72	2,75	2,72	2,75	2,77	2,69	2,76	2,69	2,69	2,76	2,68	2,69	2,71	2,68	2,74	2,71
700									2,7	2,69	2,66	2,69	2,68	2,69	2,73	2,73	2,66	2,66	2,71	2,69	2,66	2,66	2,66	2,63	2,66
750										2,7	2,67	2,66	2,66	2,61	2,64	2,65	2,66	2,6	2,61	2,67	2,65	2,65	2,63	2,61	2,66
800											2,73	2,66	2,69	2,66	2,66	2,66	2,66	2,69	2,67	2,67	2,67	2,73	2,67	2,72	2,67
850												2,64	2,7	2,68	2,62	2,62	2,71	2,63	2,67	2,68	2,68	2,69	2,59	2,68	2,65
900													2,67	2,68	2,64	2,68	2,65	2,64	2,67	2,59	2,6	2,63	2,66	2,6	2,68
950														2,7	2,67	2,71	2,64	2,7	2,7	2,62	2,65	2,62	2,61	2,65	2,64
1000															2,66	2,64	2,65	2,68	2,67	2,64	2,59	2,68	2,64	2,62	2,61