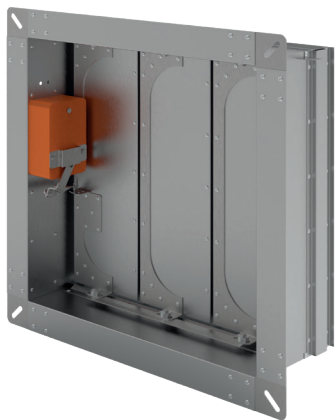


УНИВЕРСАЛЬНЫЕ КЛАПАНЫ SVK1-120-Y-MC2



Клапаны предназначены для предотвращения распространения пожара, а также задымления и удаления дыма и газа во время пожара и после окончания действия аэрозольного, порошкового или газового пожаротушения.

Прямоугольные клапаны стенового типа обладают конструкцией, предназначенной для крепления в стенной проем. Клапан имеет присоединительный фланец шириной 60 мм. Клапан имеет специальную конструкцию без вылета заслонок за пределы корпуса с обеих сторон. Типоразмер стенового клапана равен размеру проходного сечения. Привод заслонки расположен внутри корпуса. Клапаны оснащены автоматическим или дистанционно управляемым приводом, обеспечивающим срабатывание клапана.

Клапаны могут устанавливаться в проёмах ограждающих конструкций дымовых вытяжных или воздухоприточных клапанов, а также в ответвлениях воздуховодов. По функциональному назначению клапаны могут применяться в качестве нормально-закрытых противопожарных и дымовых клапанов согласно требованиям ГОСТ Р 34720. СП 60.13330.2020. СП 7.13130.2013.

Клапаны изготавливаются в универсальном исполнении и работают в режиме нормально закрытого и дымового клапана в зависимости от применения.

Предел огнестойкости клапанов в зависимости от применения: в режиме нормально-закрытого клапана - EI120; в режиме дымового клапана - E120

Исполнение клапана SVK1-Y-MC2 прямоугольного сечения:

- стеновое с приводом внутри

Клапаны оснащены автоматическим или дистанционно управляемым приводом, обеспечивающим срабатывание клапана.

Комплектуется следующими типами приводов:

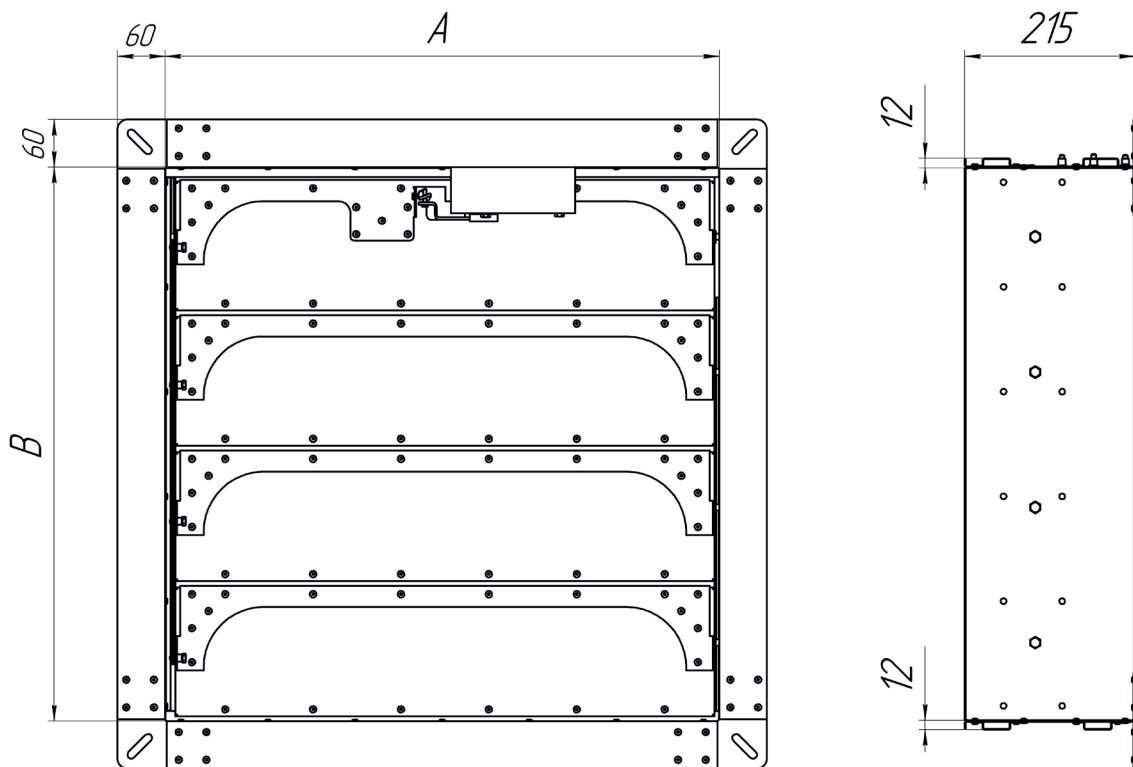
- электромеханический реверсивный привод

Клапаны не подлежат установке в воздуховодах и каналах: помещениях категорий А и Б по взрывопожаробезопасности.

Климатическое исполнение клапанов – У, категория размещения – 3 по ГОСТ 15150. Клапаны сохраняют работоспособность вне зависимости от пространственной ориентации плоскости его установки и предназначен для использования в невзрывоопасной среде с агрессивностью по отношению к углеродистым сталям обыкновенного качества не выше агрессивности воздуха с температурой до 80°C, запыленностью не более 100 мг/м³, температурой от +1°C и до +35°C и относительной влажностью до 80%, не содержащих взрывчатых веществ, взрывоопасной пыли, липких и волокнистых материалов. Применение клапана осуществляется в соответствии с требованиями нормативной документации и специальных технических условий.

КЛАПАНЫ ПРОТИВОПОЖАРНЫЕ И ДЫМОВЫЕ

Габаритная схема стенового SVK1-120-У-MG2 клапана



КЛАПАНЫ ПРОТИВОПОЖАРНЫЕ И ДЫМОВЫЕ

Площадь живого сечения стенового СУК1-120-У-МС2 клапана, м².

Типоразмеры, мм	А																								
	300	350	400	450	500	550	600	650	700	750	800	850	900	950	1000	1050	1100	1150	1200	1250	1300	1350	1400	1450	1500
300	0,064	0,074	0,086	0,108	0,13	0,152	0,175	0,197	0,216	0,241	0,263	0,286	0,308	0,318	0,332	0,352	0,367	0,389	0,404	0,423	0,438	0,458	0,473	0,492	0,507
350	0,079	0,093	0,106	0,123	0,138	0,157	0,175	0,192	0,199	0,216	0,226	0,241	0,253	0,270	0,282	0,299	0,314	0,324	0,341	0,358	0,375	0,383	0,403	0,417	0,424
400	0,094	0,114	0,126	0,148	0,163	0,182	0,195	0,214	0,231	0,249	0,263	0,288	0,308	0,318	0,332	0,352	0,367	0,389	0,404	0,423	0,438	0,458	0,473	0,492	0,507
450	0,109	0,129	0,146	0,163	0,188	0,207	0,225	0,247	0,269	0,286	0,303	0,326	0,343	0,365	0,382	0,409	0,427	0,444	0,464	0,483	0,505	0,523	0,543	0,567	0,584
500	0,124	0,144	0,166	0,190	0,213	0,232	0,255	0,279	0,301	0,324	0,343	0,366	0,390	0,413	0,432	0,457	0,479	0,501	0,524	0,543	0,565	0,590	0,613	0,632	0,657
550	0,139	0,163	0,186	0,213	0,238	0,267	0,285	0,312	0,339	0,361	0,383	0,411	0,438	0,460	0,482	0,509	0,534	0,554	0,584	0,608	0,635	0,663	0,683	0,707	0,724
600	0,154	0,184	0,206	0,233	0,263	0,292	0,315	0,347	0,371	0,391	0,423	0,438	0,480	0,508	0,532	0,562	0,589	0,619	0,641	0,673	0,698	0,728	0,753	0,782	0,807
650	0,169	0,199	0,226	0,253	0,288	0,317	0,345	0,372	0,409	0,436	0,463	0,491	0,523	0,555	0,582	0,614	0,647	0,674	0,704	0,738	0,765	0,793	0,823	0,827	0,884
700	0,184	0,214	0,246	0,280	0,313	0,342	0,375	0,409	0,441	0,474	0,503	0,538	0,570	0,603	0,632	0,674	0,697	0,731	0,764	0,793	0,825	0,860	0,893	0,922	0,974
750	0,199	0,239	0,266	0,303	0,338	0,377	0,405	0,442	0,479	0,516	0,543	0,581	0,613	0,650	0,682	0,719	0,754	0,784	0,824	0,858	0,895	0,923	0,963	0,977	1,024
800	0,214	0,254	0,286	0,328	0,363	0,402	0,435	0,474	0,519	0,561	0,583	0,628	0,660	0,698	0,732	0,774	0,807	0,849	0,884	0,923	0,955	0,998	1,033	1,072	1,107
850	0,229	0,269	0,306	0,343	0,388	0,427	0,465	0,507	0,549	0,586	0,623	0,661	0,703	0,745	0,782	0,824	0,867	0,904	0,941	0,983	1,025	1,063	1,103	1,142	1,184
900	0,244	0,284	0,326	0,370	0,413	0,452	0,495	0,539	0,591	0,624	0,663	0,706	0,750	0,793	0,832	0,874	0,917	0,961	1,004	1,043	1,085	1,130	1,173	1,212	1,257
950	0,259	0,303	0,346	0,393	0,438	0,487	0,525	0,572	0,619	0,661	0,703	0,751	0,793	0,840	0,882	0,929	0,974	1,014	1,064	1,108	1,155	1,193	1,243	1,287	1,324
1000	0,274	0,321	0,366	0,413	0,463	0,512	0,555	0,604	0,651	0,691	0,743	0,796	0,848	0,888	0,932	0,984	1,029	1,079	1,124	1,173	1,215	1,258	1,313	1,362	1,407

Цветовые обозначения в таблице:

Стандартное исполнение



Нестандартное исполнение



КЛАПАНЫ ПРОТИВОПОЖАРНЫЕ И ДЫМОВЫЕ

Коэффициенты местного сопротивления стенового СВК1-120-У-МС2 клапана

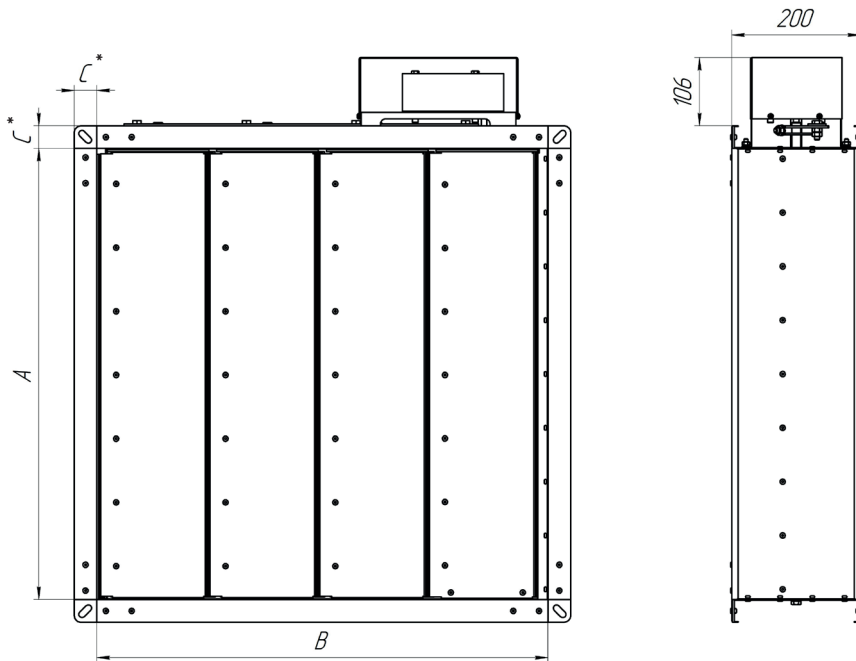
Типоразмер, мм	А																									
	300	350	400	450	500	550	600	650	700	750	800	850	900	950	1000	1050	1100	1150	1200	1250	1300	1350	1400	1450	1500	
300	1,64	1,53	1,36	1,24	1,19	1,11	1,08	1	1,05	1,03	0,98	0,94	0,89	0,87	0,92	0,84	0,87	0,88	0,81	0,87	0,85	0,87	0,79	0,81	0,81	0,73
350	1,68	1,55	1,46	1,38	1,3	1,21	1,11	1,11	1,06	1,04	1	0,99	1,01	1	0,94	0,92	0,91	0,9	0,87	0,85	0,93	0,91	0,87	0,9	0,82	
400	1,62	1,49	1,35	1,25	1,23	1,14	1,11	1,03	0,97	0,93	0,9	0,89	0,88	0,88	0,86	0,87	0,84	0,79	0,77	0,81	0,81	0,77	0,81	0,81	0,73	0,73
450	1,55	1,39	1,28	1,14	1,08	1,04	0,98	0,93	0,88	0,85	0,9	0,83	0,79	0,76	0,82	0,83	0,79	0,77	0,76	0,79	0,71	0,76	0,66	0,72	0,69	
500	1,65	1,46	1,39	1,29	1,12	1,15	1,07	1,07	0,95	0,94	0,97	0,87	0,88	0,91	0,81	0,85	0,88	0,83	0,81	0,82	0,78	0,83	0,73	0,76	0,71	
550	1,57	1,45	1,25	1,18	1,09	1,06	1,02	0,95	0,91	0,87	0,9	0,87	0,87	0,8	0,79	0,82	0,74	0,81	0,73	0,77	0,72	0,72	0,72	0,71	0,73	
600	1,54	1,41	1,21	1,14	1,12	0,97	1,01	0,96	0,93	0,89	0,86	0,8	0,82	0,72	0,72	0,69	0,69	0,7	0,69	0,74	0,7	0,7	0,68	0,64	0,64	
650	1,65	1,4	1,24	1,17	1,15	1,07	1,06	0,94	0,97	0,96	0,85	0,9	0,86	0,85	0,85	0,75	0,8	0,82	0,73	0,77	0,77	0,73	0,74	0,71	0,7	
700	1,63	1,39	1,26	1,13	1,11	1,02	0,95	0,94	0,89	0,84	0,82	0,87	0,79	0,81	0,74	0,78	0,69	0,69	0,71	0,66	0,69	0,66	0,66	0,67	0,68	
750	1,61	1,35	1,25	1,15	1,04	0,98	0,9	0,85	0,86	0,82	0,82	0,77	0,76	0,74	0,73	0,71	0,69	0,71	0,68	0,71	0,66	0,69	0,6	0,66	0,62	
800	1,54	1,43	1,29	1,18	1,09	1,08	0,99	0,93	0,87	0,84	0,82	0,79	0,87	0,8	0,78	0,73	0,72	0,69	0,73	0,69	0,75	0,66	0,69	0,66	0,64	
850	1,58	1,34	1,23	1,15	1,06	0,98	0,94	0,83	0,87	0,84	0,83	0,79	0,74	0,76	0,71	0,77	0,71	0,72	0,68	0,66	0,66	0,62	0,69	0,68	0,62	
900	1,54	1,4	1,23	1,14	1,1	0,96	0,89	0,87	0,81	0,85	0,84	0,8	0,71	0,72	0,74	0,68	0,7	0,64	0,66	0,66	0,67	0,64	0,65	0,69	0,69	
950	1,58	1,37	1,24	1,1	1,08	1,04	0,99	0,93	0,9	0,9	0,86	0,84	0,76	0,75	0,7	0,75	0,72	0,69	0,75	0,62	0,67	0,61	0,68	0,62	0,63	
1000	1,5	1,34	1,27	1,13	1,11	1,04	0,96	0,89	0,84	0,78	0,78	0,76	0,76	0,79	0,75	0,7	0,74	0,66	0,7	0,66	0,65	0,71	0,71	0,68	0,71	

Цветовые обозначения в таблице:

Стандартное исполнение

Нестандартное исполнение

Габаритная схема канального SVK1-120-У-МС2 клапана



* Размер фланца C может быть 25 мм или 35 мм, в зависимости от размера клапана

КЛАПАНЫ ПРОТИВОПОЖАРНЫЕ И ДЫМОВЫЕ

Площадь живого сечения канального СУК1-120-У-МС2 клапана, м².

А

Типоразмер, мм	Площадь живого сечения канального СУК1-120-У-МС2 клапана, м ² .																								
	300	350	400	450	500	550	600	650	700	750	800	850	900	950	1000	1050	1100	1150	1200	1250	1300	1350	1400	1450	1500
300	0,0624	0,0728	0,0832	0,0936	0,104	0,1144	0,1248	0,1352	0,1456	0,156	0,1664	0,1768	0,1872	0,1976	0,208	0,2184	0,2288	0,2392	0,2496	0,26	0,2704	0,2808	0,2912	0,3016	0,312
350		0,0909	0,1032	0,1161	0,129	0,1419	0,1548	0,1677	0,1806	0,1935	0,2064	0,2193	0,2322	0,2451	0,258	0,2709	0,2838	0,2967	0,3096	0,3225	0,3354	0,3483	0,3612	0,3741	0,387
400			0,1112	0,1251	0,139	0,01529	0,1688	0,1807	0,1946	0,2085	0,2224	0,2363	0,2502	0,2641	0,278	0,2919	0,3058	0,3197	0,3336	0,3475	0,3614	0,3753	0,3892	0,4031	0,417
450				0,1476	0,164	0,1804	0,1968	0,2132	0,2296	0,246	0,2624	0,2788	0,2952	0,3116	0,328	0,3444	0,3608	0,3772	0,3936	0,41	0,4264	0,4428	0,4592	0,4756	0,492
500					0,189	0,2079	0,2268	0,2457	0,2646	0,2835	0,3024	0,3213	0,3402	0,3591	0,378	0,3969	0,4158	0,4347	0,4536	0,4725	0,4914	0,5103	0,5292	0,5481	0,567
550						0,2514	0,2568	0,2732	0,2966	0,321	0,3474	0,3638	0,3802	0,4066	0,428	0,4494	0,4708	0,4922	0,5136	0,535	0,5564	0,5778	0,5992	0,6206	0,642
600							0,2888	0,2912	0,3136	0,336	0,3584	0,3808	0,4032	0,4256	0,448	0,4704	0,4928	0,5152	0,5376	0,56	0,5824	0,6048	0,6272	0,6496	0,672
650								0,3237	0,3466	0,3735	0,3984	0,4233	0,4482	0,4731	0,498	0,5229	0,5478	0,5727	0,5976	0,6225	0,6474	0,6723	0,6972	0,7221	0,747
700									0,3336	0,411	0,4384	0,4658	0,4932	0,5206	0,548	0,5754	0,6028	0,6302	0,6576	0,685	0,7124	0,7398	0,7672	0,7946	0,822
750										0,4485	0,4794	0,5083	0,5382	0,5691	0,598	0,6279	0,6578	0,6877	0,7176	0,7475	0,7774	0,8073	0,8372	0,8671	0,897
800											0,4944	0,5233	0,5562	0,5871	0,618	0,6489	0,6798	0,7107	0,7416	0,7725	0,8034	0,8343	0,8652	0,8961	0,927
850												0,5678	0,6012	0,6346	0,668	0,7014	0,7348	0,7682	0,8016	0,835	0,8684	0,9018	0,9352	0,9686	1,002
900													0,6462	0,6821	0,718	0,7539	0,7898	0,8257	0,8616	0,8975	0,9334	0,9693	1,0052	1,0411	1,077
950														0,7246	0,768	0,8064	0,8448	0,8832	0,9216	0,96	0,9984	1,0368	1,0752	1,1136	1,152
1000															0,788	0,8274	0,8668	0,9062	0,9456	0,985	1,0244	1,0638	1,1032	1,1426	1,182

Коэффициенты местных сопротивлений канального СУК1-120-У-МС2 клапана

Типоразмеры, мм	А																									
	300	350	400	450	500	550	600	650	700	750	800	850	900	950	1000	1050	1100	1150	1200	1250	1300	1350	1400	1450	1500	
В	300	1,56	1,45	1,29	1,18	1,13	1,05	1,02	0,95	1	0,98	0,93	0,89	0,84	0,82	0,87	0,8	0,83	0,77	0,82	0,8	0,75	0,77	0,77	0,77	0,69
	350		1,47	1,39	1,31	1,23	1,15	1,05	1,05	1	0,99	0,95	0,94	0,96	0,95	0,89	0,87	0,86	0,85	0,82	0,8	0,88	0,86	0,82	0,85	0,78
	400			1,28	1,19	1,17	1,08	1,05	0,98	0,92	0,88	0,85	0,84	0,83	0,83	0,81	0,82	0,8	0,75	0,73	0,73	0,77	0,77	0,77	0,73	0,69
	450				1,08	1,02	0,99	0,93	0,88	0,83	0,8	0,85	0,79	0,75	0,72	0,78	0,79	0,75	0,73	0,72	0,75	0,67	0,72	0,62	0,68	0,65
	500					1,06	1,09	1,01	1,01	0,9	0,89	0,92	0,82	0,83	0,86	0,77	0,8	0,83	0,79	0,77	0,78	0,74	0,79	0,69	0,72	0,67
	550						1	0,97	0,9	0,86	0,82	0,85	0,82	0,82	0,76	0,75	0,78	0,7	0,77	0,69	0,73	0,68	0,68	0,68	0,67	0,69
	600							0,96	0,91	0,88	0,84	0,81	0,76	0,78	0,68	0,68	0,65	0,65	0,66	0,65	0,7	0,66	0,66	0,64	0,6	0,6
	650								0,89	0,92	0,91	0,8	0,85	0,81	0,8	0,8	0,71	0,76	0,78	0,69	0,73	0,73	0,69	0,7	0,67	0,66
	700									0,84	0,8	0,78	0,82	0,75	0,77	0,7	0,74	0,65	0,65	0,67	0,62	0,65	0,62	0,62	0,63	0,64
	750										0,78	0,78	0,73	0,72	0,7	0,69	0,67	0,65	0,67	0,64	0,67	0,62	0,65	0,57	0,62	0,59
800											0,78	0,75	0,82	0,76	0,74	0,69	0,68	0,65	0,69	0,65	0,71	0,62	0,65	0,62	0,6	
850												0,75	0,7	0,72	0,67	0,73	0,67	0,68	0,64	0,62	0,62	0,59	0,65	0,64	0,59	
900													0,67	0,68	0,7	0,64	0,66	0,6	0,62	0,62	0,63	0,6	0,61	0,65	0,65	
950														0,71	0,66	0,71	0,68	0,65	0,71	0,59	0,63	0,58	0,64	0,59	0,6	
1000															0,71	0,66	0,7	0,62	0,66	0,62	0,61	0,67	0,67	0,64	0,67	