

## МОНТАЖНЫЕ СТАКАНЫ

### СТАКАНЫ МОНТАЖНЫЕ ДЛЯ КРЫШНЫХ ВЕНТИЛЯТОРОВ



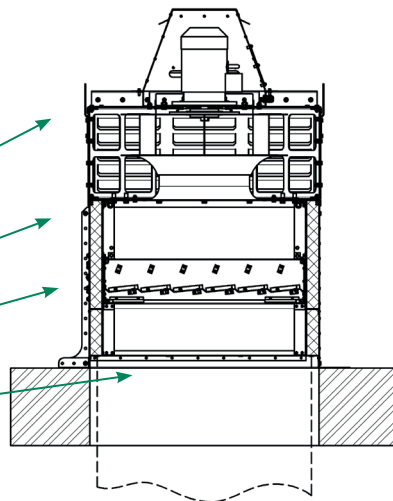
#### Описание и назначение

**Стаканы монтажные для крышных вентиляторов** — это монтажные элементы, предназначенные для закрепления на них крышных вентиляторов общеобменной вентиляции (WDK, WDK-V).

Монтажные стаканы могут устанавливаться на всех видах кровель, в том числе на мягких кровлях и на кровлях с уклоном. Стакан имеет присоединительные фланцы с монтажными отверстиями под крепления крышных вентиляторов или переходных плит. Конструкция стаканов обеспечивает высокую жесткость.

#### Пример установки вентилятора на монтажный стакан

- Крышный вентилятор
- Монтажный стакан
- Обратный клапан
- Строительная шахта



## МОНТАЖНЫЕ СТАКАНЫ

Монтажные стаканы выпускаются высотой: стандартные 400 и 650 мм и удлиненные 850 и 1000 мм. Удлиненные монтажные стаканы устраняют необходимость в кирпичных колодцах на монолитном перекрытии. Устанавливаются непосредственно на плиту с последующей засыпкой/обшивкой «кровельным пирогом». Позволяют вынести вентилятор выше уровня кровли для защиты от осадков.

### Исполнение монтажных стаканов:

- Стакан монтажный стандартный
- Стакан монтажный утепленный
- Стакан монтажный для наклонной кровли
- Стакан монтажный с шумоглушителем
- Стакан монтажный утепленный с шумоглушителем

- **Монтажные стаканы в стандартном исполнении** производятся из листовой оцинкованной стали и собираются на болты и клепки. Стаканы изготавливаются высотой – 1000 мм, 850мм, 650мм и 400 мм. Стаканы высотой 400 мм имеют дополнительные рёбра жесткости, что обеспечивает дополнительную жесткость конструкции.

- **Стаканы монтажные утепленные** имеют в своей конструкции термозумоизолирующий материал толщиной 50 мм, который предназначен для предотвращения образования конденсата на внутренних стенках стакана из-за перепада температур наружного воздуха и температуры воздуха, выбрасываемого из помещения. Изготавливаются высотой – 1000 мм, 850мм, 650мм и 400 мм.

- **Монтажные стаканы с шумоглушением** имеют встроенные шумогасящие пластины, которые предназначены для снижения механического и аэродинамического шума. Звукопоглощающим материалом служит негорючая базальтоволокнистая минеральная вата. Конструкция выполнена из стального оцинкованного листа и уплотнена от проникновения воды. Изготавливаются высотой – 1000мм, 850мм и 650 мм.

### Особенности:

- Увеличенное сечение стаканов и клапанов снижает аэродинамические потери.
- Повышенная шумоизолирующая способность. Благодаря тому, что отсутствует внутренняя стенка из оцинкованной стали.
- В качестве теплошумоизолирующего материала используется негорючая каменная вата, кашированная пленкой из стекловолокна, которая препятствует попаданию частиц материала в перемещаемый воздух.
- Каменная вата не накапливает влагу и не теряет своих свойств при изменении температуры.
- Так же этот материал обладает отличными шумопоглощающими характеристиками.

### В комплект монтажного стакана входит:

- Переходная плита “Вентилятор-стакан” (при необходимости)
- Монтажный стакан
- Клапан (при необходимости)
- Переходная плита или переход (высотой 200мм) “Стакан-клапан” (при наружном расположении клапана через переход)
- Поддон для сбора конденсата (опция)

### Характеристики теплошумоизолирующего материала

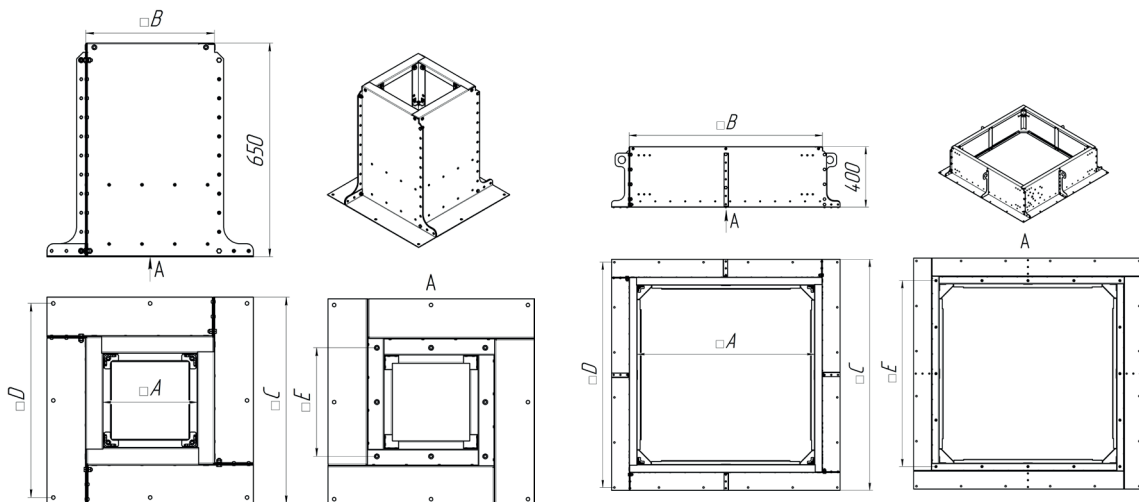
Параметр	Значение
Материал	Каменная вата
Группа горючести	НГ
Паропроницаемость, мг/м <sup>2</sup> ·ч·Па	0,30
Плотность, кг/м <sup>3</sup>	71
Теплопроводность, λD, Вт/(м·К)	0,033

## МОНТАЖНЫЕ СТАКАНЫ

### Габаритные размеры и масса стандартных и утепленных монтажных стаканов

Стакан монтажный высотой 650 мм

Стакан монтажный высотой 400 мм

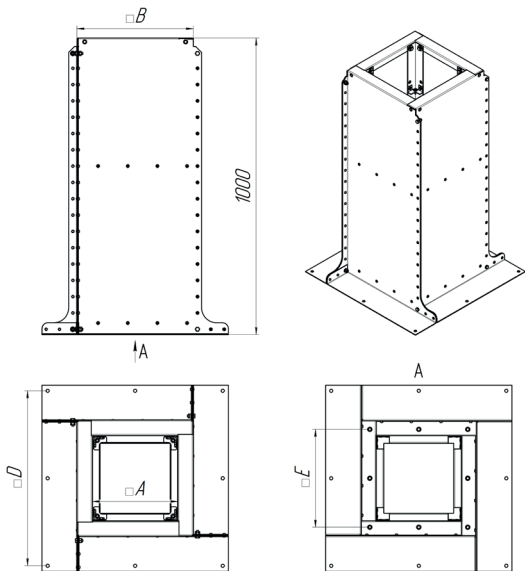


Вентиляторы		Размеры						Масса, кг	
WDK-V	WDK	A, мм	B, мм	C, мм	D, мм	E, мм	Высота, мм	стандарт.	утеплен.
-	30, 40	284	392	628	590	330	650	32,3	34,5
2.24,	56	444	552	788	750	490	650	42,9	45,8
2.5,									
2.8,									
3.15,	63	514	622	858	820	560	650	47,6	50,9
3.55									
4	-	604	712	948	910	650	650	53,6	57,4
4.5,	90	784	892	1128	1090	830	650	65,6	70,4
5,									
5.6									
6.3	-	894	1002	1238	1200	940	650	72,6	78,2
7.1	-	982	1090	1326	1288	1028	650	78,5	84,5
8	-	1186	1290	1526	1488	1228	400	76,6	80,6
9	-	1386	1490	1726	1688	1428	400	86,4	91,2
10	-	1486	1590	1826	1788	1528	400	91,4	96,6
11.2	-	1656	1760	1996	1958	1698	400	100,2	105,8

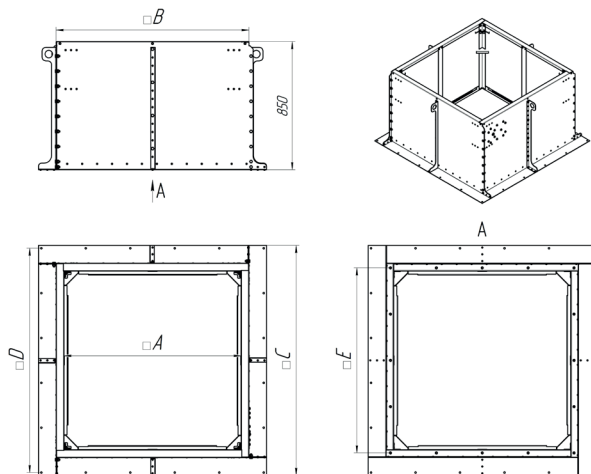
# МОНТАЖНЫЕ СТАКАНЫ

## Габаритные размеры и масса стандартных и утепленных монтажных стаканов

Стакан монтажный высотой 1000 мм



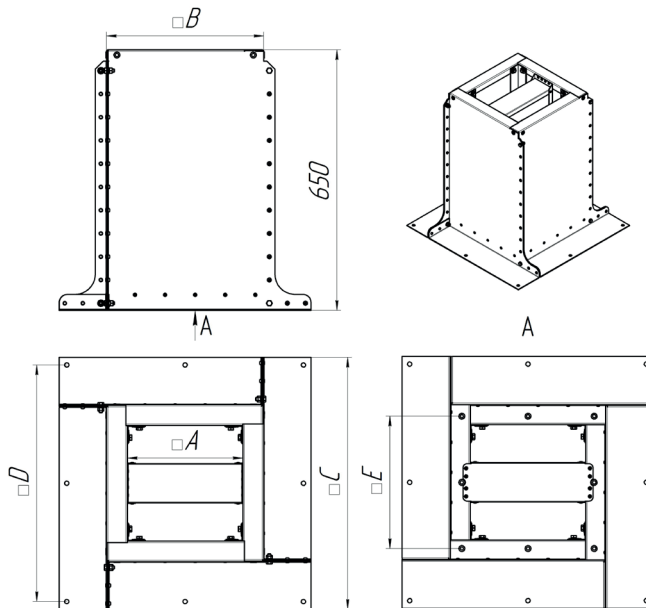
Стакан монтажный высотой 850 мм



Вентиляторы		Размеры						Масса, кг	
WDK-V	WDK	A, мм	B, мм	C, мм	D, мм	E, мм	Высота, мм	стандарт.	утеплен.
-	30, 40	284	392	628	590	330	1000	44.1	47.2
2.24,	56	444	552	788	750	490	1000	58.1	62.7
2.5,									
2.8,									
3.15,	63	514	622	858	820	560	1000	64.5	69.4
3.55									
4	-	604	712	948	910	650	1000	72.4	78.4
4.5,	90	784	892	1128	1090	830	1000	88.3	95.9
5,									
5.6									
6.3	-	894	1002	1238	1200	940	1000	97.9	106.6
7.1	-	982	1090	1326	1288	1028	1000	105.7	115.1
8	-	1186	1290	1526	1488	1228	850	121.4	130.7
9	-	1386	1490	1726	1688	1428	850	136.9	147.7
10	-	1486	1590	1826	1788	1528	850	144.9	156.4
11.2	-	1656	1760	1996	1958	1698	850	158.4	171.2

## Габаритные размеры и масса монтажных стаканов с шумоглушением

Стакан монтажный высотой 650 мм

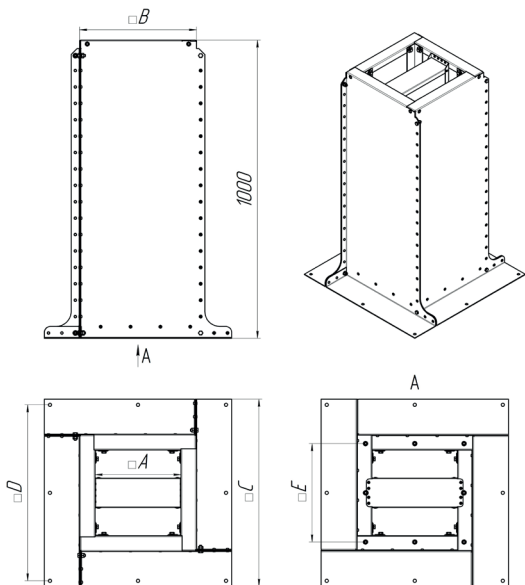


Вентиляторы		Размеры						Масса, кг	
WDK-V	WDK	A, мм	B, мм	C, мм	D, мм	E, мм	Высота, мм	стандарт.	утеплен.
-	30, 40	284	392	628	590	330	650	31,9	33,9
2.24,	56	444	552	788	750	490	650	45,4	48,2
2.5,									
2.8,									
3.15,	63	514	622	858	820	560	650	50,1	53,3
3.55									
4	-	604	712	948	910	650	650	56,2	59,8
4.5,	90	784	892	1128	1090	830	650	78,4	85,2
5,									
5.6									
6.3	-	894	1002	1238	1200	940	650	86,7	92,3
7.1	-	982	1090	1326	1288	1028	650	95,5	99,5
8	-	1186	1290	1526	1488	1228	400	116	122,8
9	-	1386	1490	1726	1688	1428	400	139,9	148,3
10	-	1486	1590	1826	1788	1528	400	148,7	157,5
11.2	-	1656	1760	1996	1958	1698	400	172,5	182,5

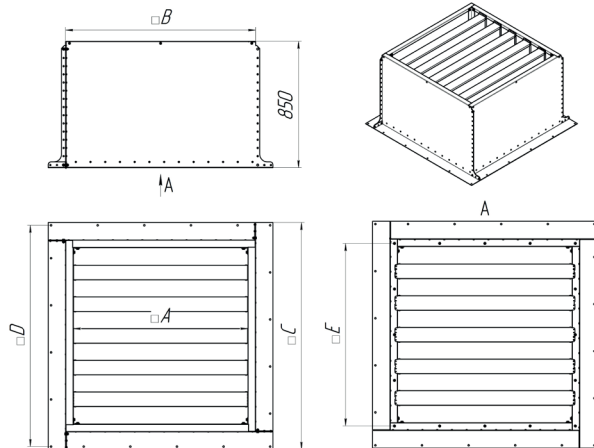
# МОНТАЖНЫЕ СТАКАНЫ

## Габаритные размеры и масса монтажных стаканов с шумоглушением

Стакан монтажный высотой 1000 мм



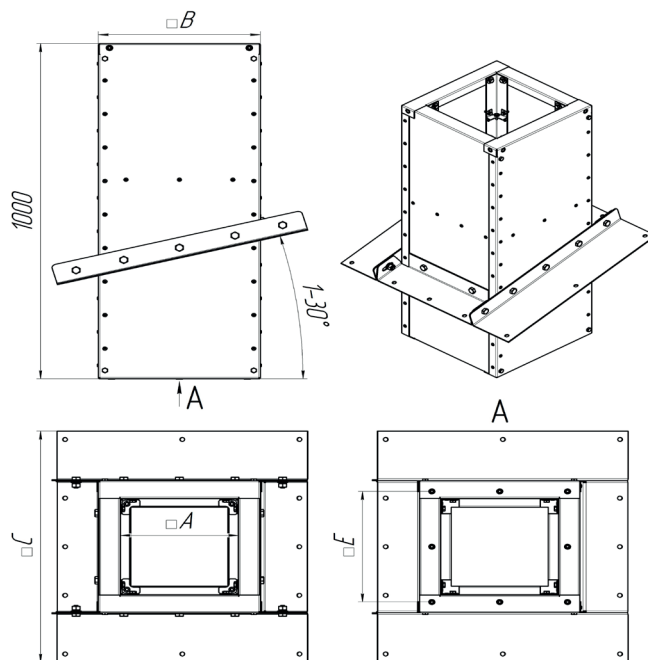
Стакан монтажный высотой 850 мм



Вентиляторы		Размеры						Масса, кг	
WDK-V	WDK	A, мм	B, мм	C, мм	D, мм	E, мм	Высота, мм	стандарт.	утеплен.
-	30, 40	284	392	628	590	330	1000	44.9	48.1
2.24,	56	444	552	788	750	490	1000	63.6	68.1
2.5,									
2.8,									
3.15,	63	514	622	858	820	560	1000	70.1	75.2
3.55									
4	-	604	712	948	910	650	1000	78.3	84.3
4.5,	90	784	892	1128	1090	830	1000	109.4	117.1
5,									
5.6									
6.3	-	894	1002	1238	1200	940	1000	120.9	129.6
7.1	-	982	1090	1326	1288	1028	1000	130.2	139.6
8	-	1186	1290	1526	1488	1228	850	141.6	151.1
9	-	1386	1490	1726	1688	1428	850	171.1	182.1
10	-	1486	1590	1826	1788	1528	850	181.6	193.4
11.2	-	1656	1760	1996	1958	1698	850	210.5	223.6

## МОНТАЖНЫЕ СТАКАНЫ

Габаритные размеры и масса стандартных и утепленных монтажных стаканов для наклонной кровли



Вентиляторы		Размеры, мм					Масса, кг	
WDK-V	WDK	A	B	C	E	Высота, мм	стандартный	утепленный
-	30; 40	288	394	690	330	1000	50,6	52,8
2,24; 2,5; 2,8;	56	446	554	850	490	1000	66,3	69,1
3,15; 3,55	63	518	624	920	560	1000	73,6	76,9
4	-	608	714	1010	650	1000	82,3	87,1
4,5; 5; 5,6	90	788	894	1190	830	1000	100	107,8
6,3	-	898	1004	1300	940	1000	111	118,7
7,1	-	986	1092	1388	1028	1000	119,6	129,1