

## МОНТАЖНЫЕ СТАКАНЫ

### СТАКАНЫ МОНТАЖНЫЕ ДЛЯ КРЫШНЫХ ВЕНТИЛЯТОРОВ



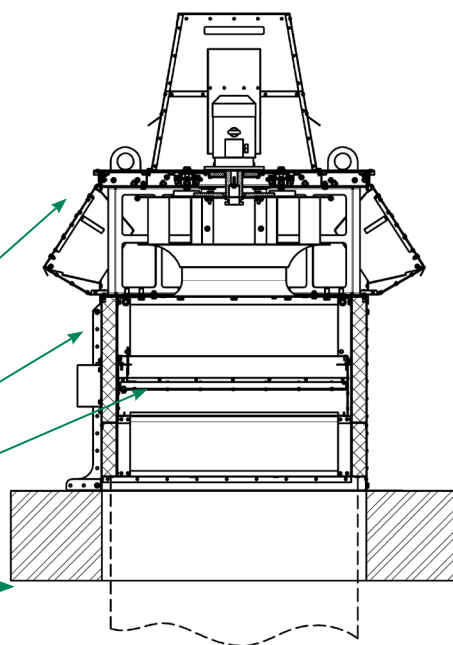
#### Описание и назначение

Стаканы монтажные для крышных вентиляторов — это монтажные элементы, предназначенные для закрепления на них крышных вентиляторов дымоудаления (WDK DU-F) и вентиляторов подпора воздуха (WEPS-K).

Монтажные стаканы могут устанавливаться на всех видах кровель, в том числе на мягких кровлях и на кровлях с уклоном. Стакан имеет соединительные фланцы с монтажными отверстиями под крепления крышных вентиляторов или переходных плит. Конструкция стаканов обеспечивает высокую жесткость.

#### Пример установки вентилятора на монтажный стакан

- Крышный вентилятор
- Монтажный стакан
- Клапан
- Строительная шахта



## МОНТАЖНЫЕ СТАКАНЫ

### Особенности:

- Увеличенное сечение стаканов и клапанов снижает аэродинамические потери
- Повышенная шумоизолирующая способность благодаря отсутствию внутренней стенки из оцинкованной стали
- В качестве теплошумоизолирующего материала используется негорючая каменная вата, кашированная пленкой из стекловолокна, которая препятствует попаданию частиц материала в перемещаемый воздух
- Каменная вата не накапливает влагу и не теряет своих свойств при изменении температуры и обладает отличными шумопоглощающими характеристиками

### Исполнение монтажных стаканов

- Стакан монтажный (стандартное исполнение)
- Стакан монтажный для наклонной кровли
- Стакан монтажный утеплённый
- Стакан монтажный утеплённый для наклонной кровли

### В комплект монтажного стакана входит

- Переходная плита “Вентилятор-стакан” (при необходимости)
- Монтажный стакан
- Клапан (при необходимости)
- Переход (высотой 200мм) “Стакан-клапан” (при необходимости)
- Поддон для сбора конденсата (опция)

### Монтажные стаканы в стандартном исполнении

производятся из листовой оцинкованной стали и собираются на болты и клепки. Стаканы изготавливаются высотой – 1000мм, 850мм, 650 мм и 400 мм. Стаканы высотой 650мм и 400 мм имеют дополнительные рёбра жесткости, что обеспечивает дополнительную жесткость конструкции.

**Стаканы монтажные утепленные** имеют в своей конструкции теплошумоизолирующий материал толщиной 50 мм, который предназначен для предотвращения образования конденсата на внутренних стенках стакана из-за перепада температур наружного воздуха и температуры воздуха, выбрасываемого из помещения. Изготавливаются высотой 1000мм, 850мм, 650 и 400 мм.

### Характеристики теплошумоизолирующего материала

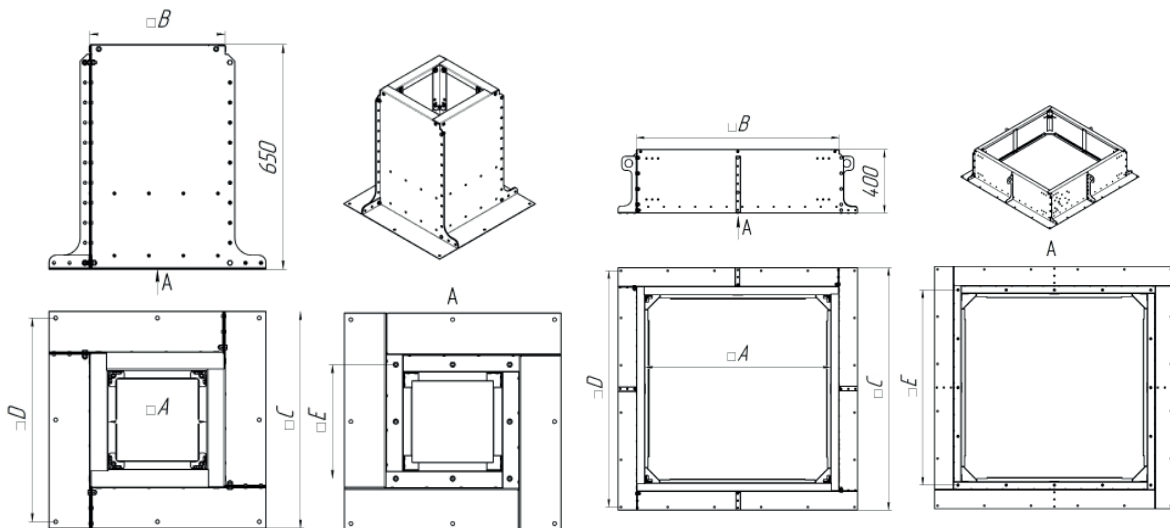
Параметр	Значение
Материал	Каменная вата
Группа горючести	НГ
Паропроницаемость, мг/м <sup>2</sup> ·ч·Па	0,30
Плотность, кг/м <sup>3</sup>	71
Теплопроводность, λD, Вт/(м·К)	0,033

## МОНТАЖНЫЕ СТАКАНЫ

### Габаритные размеры и масса стандартных и утепленных монтажных стаканов

Стакан монтажный высотой 650 мм

Стакан монтажный высотой 400 мм

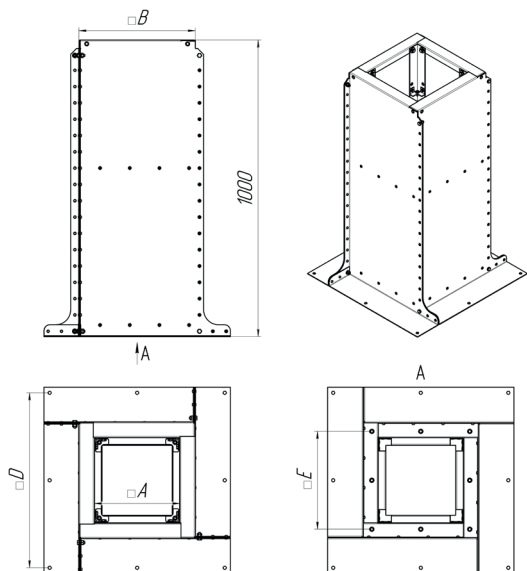


Вентиляторы		Размеры, мм						Масса, кг	
WDK DU-F	WEPS-K	A	B	C	D	E	Высота, мм	стандартный	утепленный
3,55	4	514	622	858	820	560	650	47,6	50,9
4	4,5	604	712	948	910	650	650	53,6	57,4
4,5; 5; 5,6	5; 5,6	784	892	1128	1090	830	650	65,6	70,4
6,3	-	894	1002	1238	1200	940	650	72,6	78,2
7,1	6,3	982	1090	1326	1288	1028	650	78,5	84,5
8	7,1	1186	1290	1526	1488	1228	400	76,6	80,6
9	8; 9; 10	1386	1490	1726	1688	1428	400	86,4	91,2
10	11,2	1486	1590	1826	1788	1528	400	91,4	96,6
11,2	12,5	1656	1760	1996	1958	1698	400	100,2	105,8

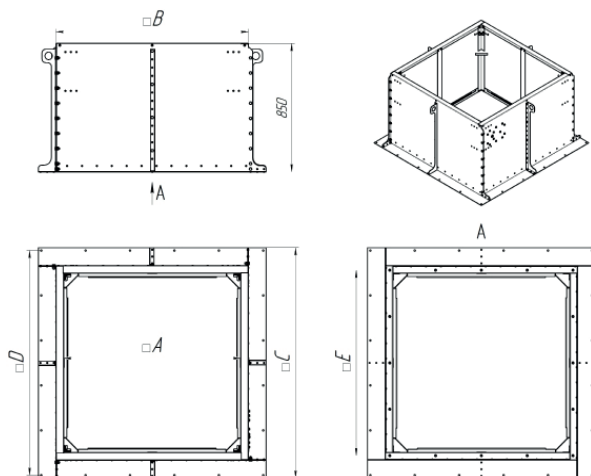
# МОНТАЖНЫЕ СТАКАНЫ

## Габаритные размеры и масса стандартных и утепленных монтажных стаканов

Стакан монтажный высотой 1000 мм



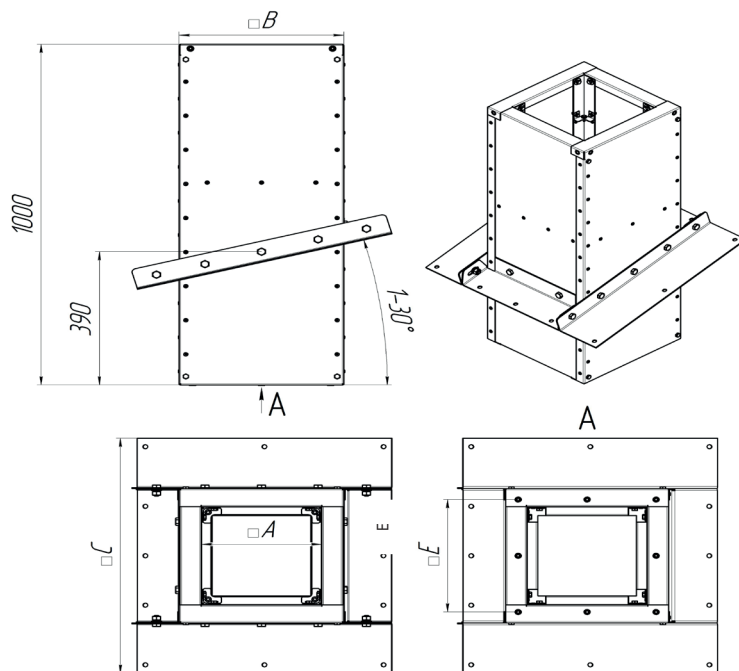
Стакан монтажный высотой 850 мм



Вентиляторы		Размеры, мм						Масса, кг	
WDK DU-F	WEPS-K	A	B	C	D	E	Высота, мм	стандартный	утепленный
3,55	4	514	622	858	820	560	1000	64,5	69,4
4	4,5	604	712	948	910	650	1000	72,4	78,4
4,5; 5; 5,6	5; 5,6	784	892	1128	1090	830	1000	88,3	95,9
6,3	-	894	1002	1238	1200	940	1000	97,9	106,6
7,1	6,3	982	1090	1326	1288	1028	1000	105,7	115,1
8	7,1	1186	1290	1526	1488	1228	850	121,4	130,7
9	8; 9; 10	1386	1490	1726	1688	1428	850	136,9	147,7
10	11,2	1486	1590	1826	1788	1528	850	144,9	156,4
11,2	12,5	1656	1760	1996	1958	1698	850	158,4	171,2

## МОНТАЖНЫЕ СТАКАНЫ

Габаритные размеры и масса стандартных и утепленных монтажных стаканов для наклонной кровли



Вентиляторы		Размеры, мм					Масса, кг	
WDK DU-F	WEPS-K	A	B	C	E	Высота	стандартный	утепленный
3,55	4	518	624	920	560	1000	73,6	76,9
4	4,5	608	714	1010	650	1000	82,3	87,1
4,5; 5; 5,6	5; 5,6	788	894	1190	830	1000	100	107,8
6,3	-	898	1004	1300	940	1000	111	118,7
7,1	6.3	986	1092	1388	1028	1000	119,6	129,1