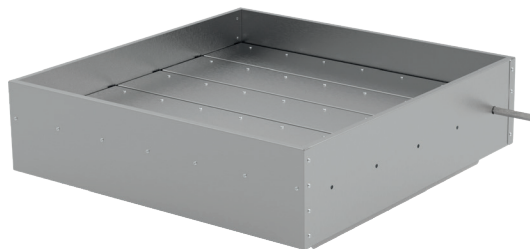


МОНТАЖНЫЕ СТАКАНЫ

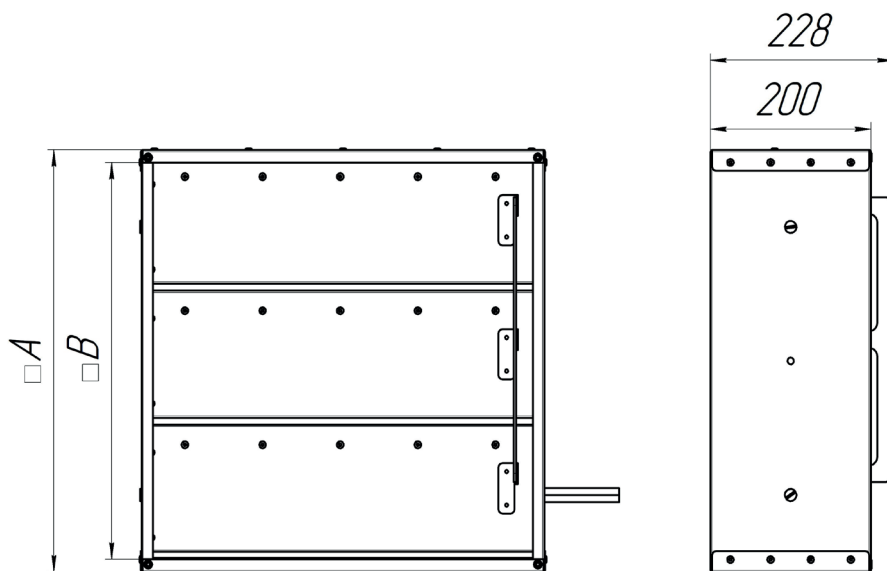
НОРМАЛЬНО-ЗАКРЫТЫЕ КЛАПАНЫ ДЛЯ МОНТАЖНЫХ СТАКАНОВ

Назначение

Нормально-закрытые клапаны применяются в монтажных стаканах для вентиляторов WDK DU-F и WEPS-K. Предел огнестойкости клапана - EI90.



Габаритные размеры и масса нормально-закрытых клапанов



| Вентиляторы | | Размеры, мм | | Масса, кг |
|-------------|----------|-------------|--------|-----------|
| WDK DU-F | WEPS-K | A | B | |
| 3,55 | 4 | 504 | 473,6 | 10,2 |
| 4 | 4,5 | 594 | 563,6 | 13,4 |
| 4,5; 5; 5,6 | 5; 5,6 | 774 | 743,6 | 19,88 |
| 6,3 | - | 884 | 853,6 | 23,93 |
| 7,1 | 6,3 | 974 | 943,6 | 28,59 |
| 8 | 7,1 | 1172 | 1141,6 | 38,54 |
| 9 | 8; 9; 10 | 1374 | 1343,6 | 50,88 |
| 10 | 11,2 | 1474 | 1443 | 85,33 |
| 11,2 | 12,5 | 1644 | 1613 | 115,28 |