

ВОДЯНЫЕ ВОЗДУХООХЛАДИТЕЛИ DSW



Описание и назначение

Водяные воздухоохладители DSW предназначены для охлаждения воздуха и других невзрывоопасных газовых смесей в системах вентиляции за счет поглощения тепла от воздуха хладагентом

Особенности

- Медно-алюминиевый теплообменник в трехрядном исполнении
- Корпус выполнен из оцинкованной стали
- Оснащение профильным каплеуловителем и поддоном с патрубками для отвода конденсата
- Хладагент: вода и незамерзающие смеси
- Максимально допустимое давление - 1,5 МПа

Опции

- Количество рядов может быть увеличено до 12
- Возможно изготовление теплообменников с медными коллекторами с максимально допустимым давлением 4,5 Мпа

Структура обозначения

DSW 40-20/R3

DSW – название серии воздухоохладителей водяных

40-20 – размер канала, см

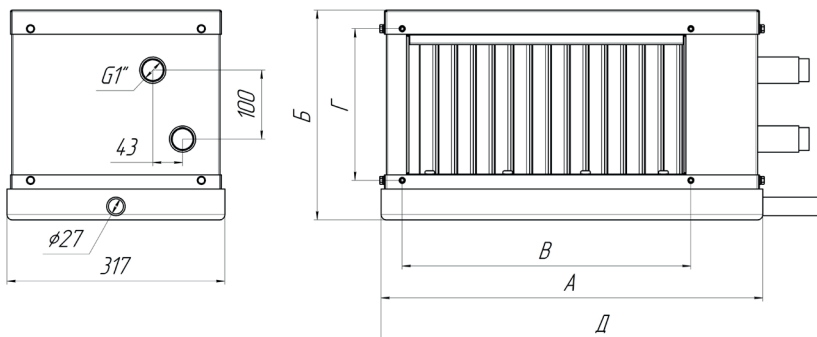
R3 – количество рядов теплообменника

Технические характеристики водяных воздухоохладителей DSW*

Типоразмер	Расход воздуха, м³/ч	Расход воды, м³/ч	Гидравлическое сопротивление, Па	Холодопроизводительность, кВт	Температура воздуха на выходе, °С
DSW 40-20/R3	1000	0,81	3,48	4,2	20
DSW 50-25/R3	1600	1,29	5,6	6,8	20
DSW 50-30/R3	1900	1,53	5,69	8	20
DSW 60-30/R3	2300	1,86	8,73	9,7	20
DSW 60-35/R3	2700	2,19	9,58	11,4	20
DSW 70-40/R3	3600	2,91	13,71	15,2	20
DSW 80-50/R3	5100	4,12	20,79	21,5	20
DSW 90-50/R3	5700	4,6	27,56	24	20
DSW 100-50/R3	6300	5,08	19,09	26,6	20

* При температуре наружного воздуха +30 °С, относительной влажности 45%
Температура воды на входе 7 °С, температура воды на выходе 12 °С

Габаритные размеры и масса водяных воздухоохладителей DSW



Типоразмер	Размеры					Масса, кг
	А, мм	Б, мм	В, мм	Г, мм	Д, мм	
DSW 40-20/R3	522	285	420	220	622	16,5
DSW 50-25/R3	622	335	520	270	722	19,5
DSW 50-30/R3	622	385	520	320	722	21,5
DSW 60-30/R3	722	385	620	320	822	23,5
DSW 60-35/R3	722	435	620	370	822	24,5
DSW 70-40/R3	822	485	720	420	922	27,5
DSW 80-50/R3	922	610	820	520	1022	37,5
DSW 90-50/R3	1040	610	930	530	1140	41
DSW 100-50/R3	1040	610	1030	530	1240	44

График падения напора на каплеуловителе

